

ロングフィードボーリングマシン



トップドライブ式

MODEL

LFM-400/400H

LFM-700/700H

LFM-1000/1000H

LFM-1500/1500H

LFM-2000/2000LH



株式会社 東亜利根ボーリング

L O N G F E E D B O R I N G M A C H I N E

トップドライブ式ロングフィードボーリングマシンは二重管ハンマ工法に最適!!

砂礫層などの崩壊性の地層を掘削することは、ボーリング作業における最も困難な仕事の一つです。これら困難な地層を掘削するには2重管ケーシング工法が、現在では最良の方法と考えられています。

当社は横孔掘削の二重管工法においては、シールドボーリング工法として青函や上越新幹線のトンネル先進ボーリング等で数多くの実績を上げてきました。この貴重な経験をもとに、二重管ケーシングによる垂直孔掘削に最適な機械として、拡底ハンマを組み合わせて急速穿孔を行う、ロングフィード機を開発しシリーズ化しました。又、トリコン掘削、他従来工法にも高効率で掘削できます。

LFMシリーズ

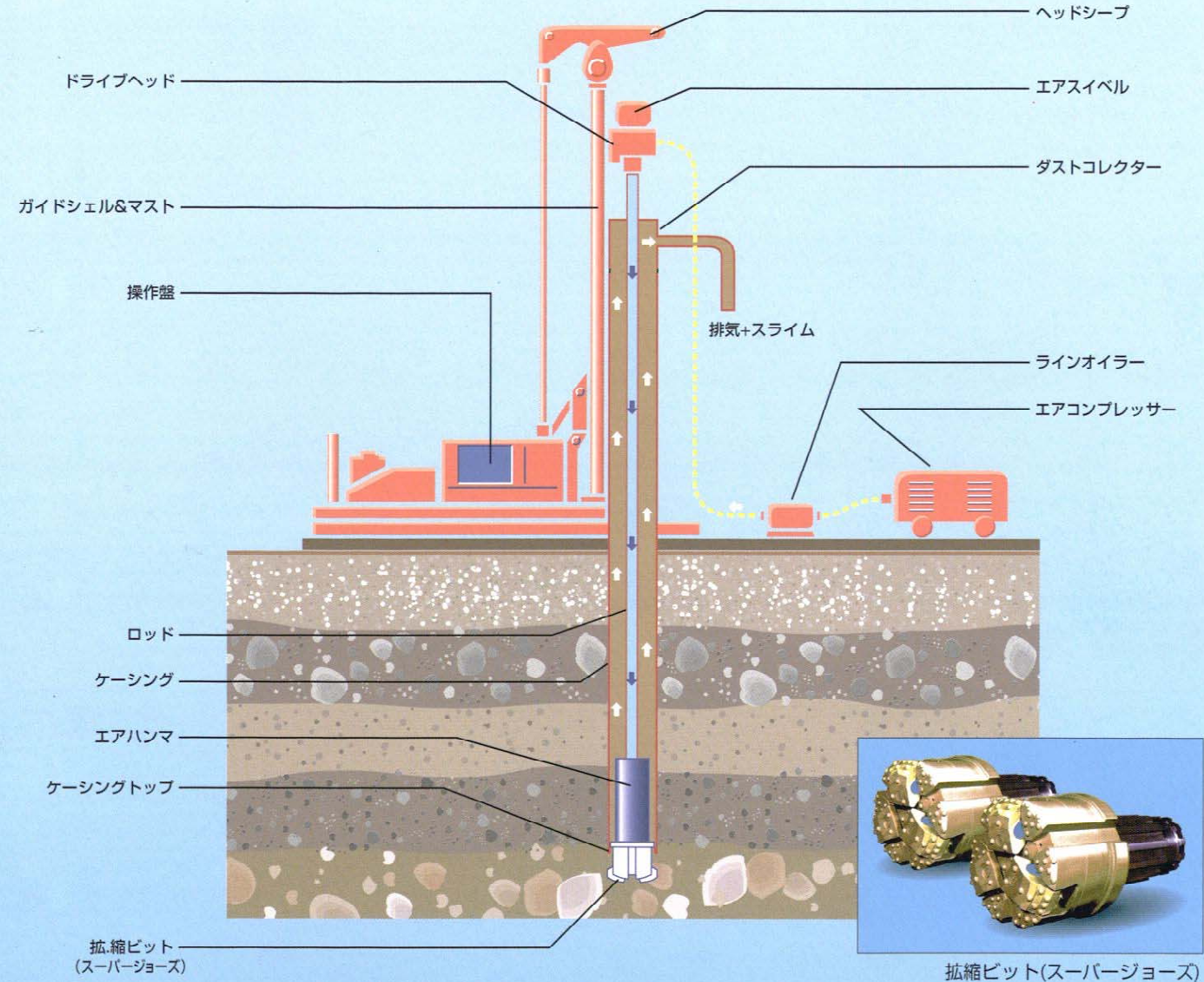
MODEL

- LFM-400/400H
- LFM-700/700H
- LFM-1000/1000H
- LFM-1500/1500H
- LFM-2000/2000LH

特長

- 1 ロングフィードにつき機種により3m~6mを一気に掘削できるので能率よく掘削ができます。
- 2 プルダウンに油圧モーターチェーンフィード方式を採用しましたのでシリンダー方式に比べ軽量化が図られました。
- 3 角型マストの採用により、マスト断面が小さくコンパクト化が図られました。
- 4 ヘッドシーブは新開発の自動格納式を採用しました。(LFM-2000/2000LHを除く)
- 5 スライドストロークを2段式とし、掘削作業時と自走時で使い分けができます。
- 6 数々のオプション装置の組み合わせにより多様な作業に対応できます。

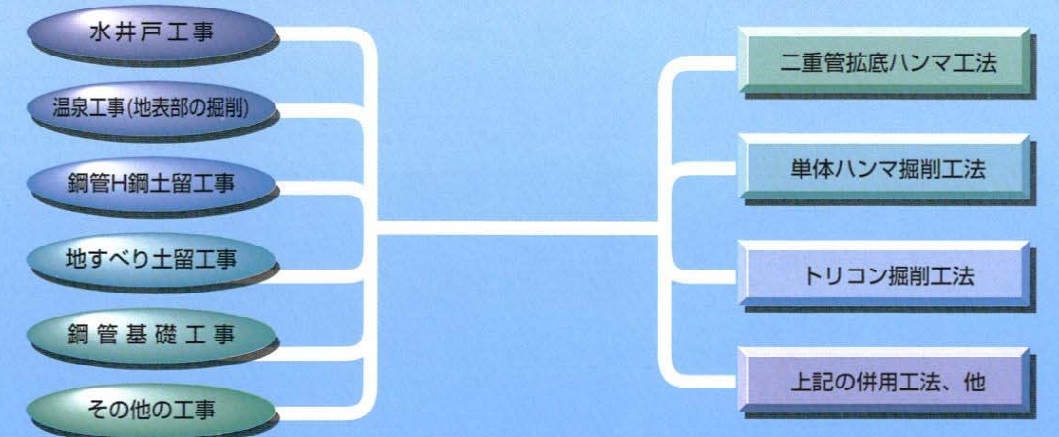
二重管拡底ハンマ工法施工図



工事種別

用途

工法

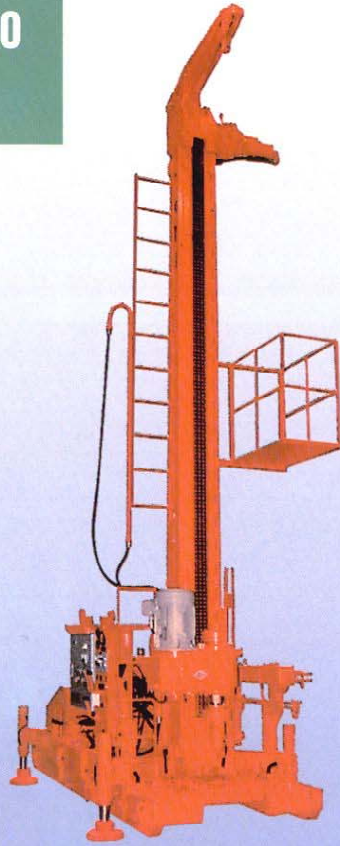


LONG FEED BORING MACHINE

LFM-400



LFM-700



LFM-1500H



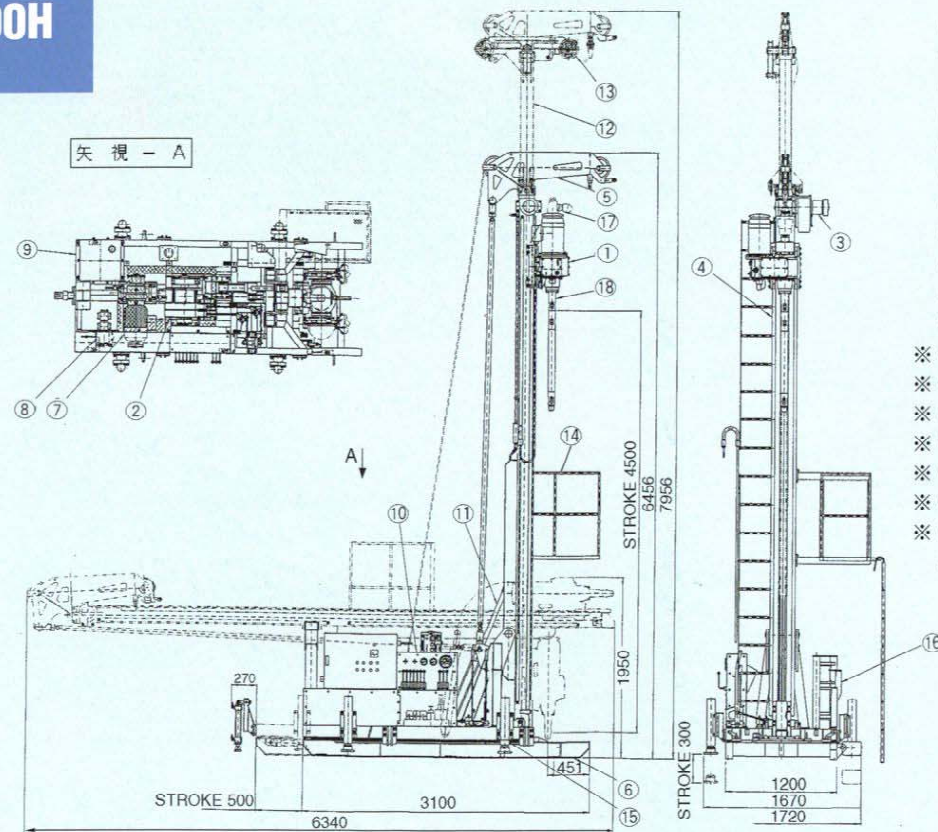
LFM-2000



LFMシリーズ LINE UP

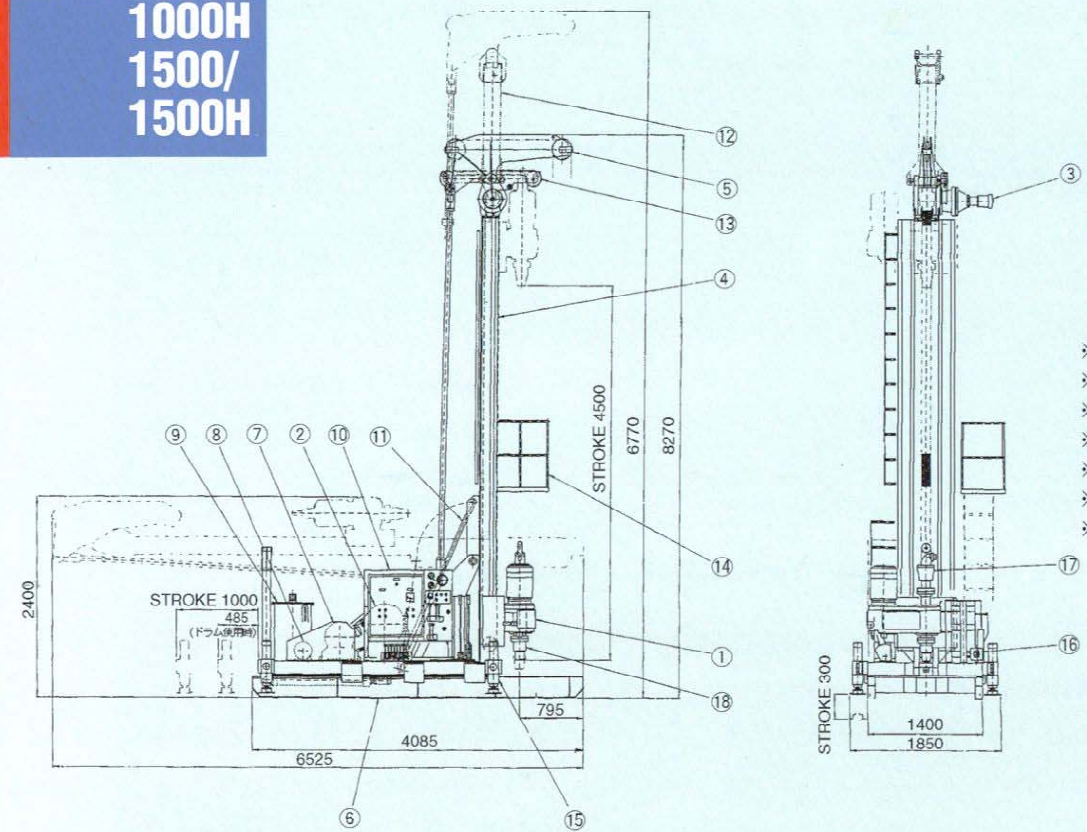
■シリーズの充実により、それぞれの現場での作業内容をサポート。

LFM-400/ 400H



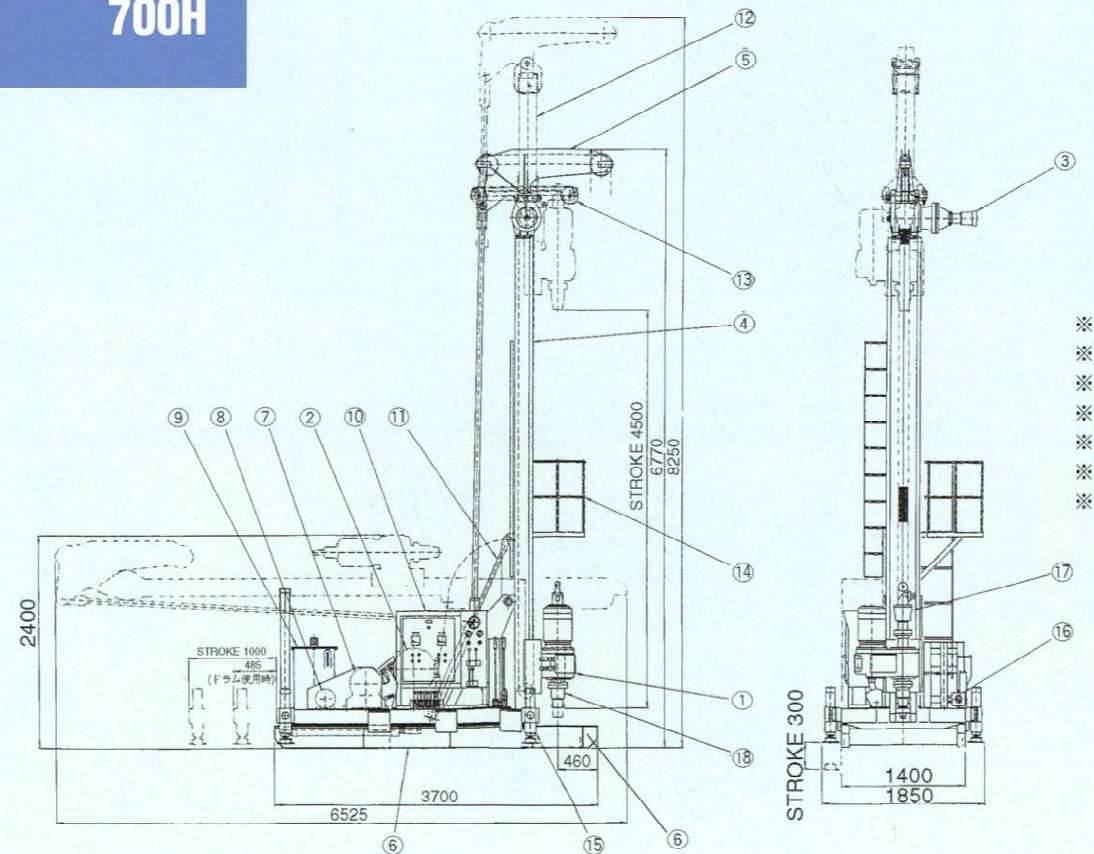
- ① スイベルヘッド
 - ② ドラム
 - ③ フィード装置
 - ④ フレーム
 - ⑤ ヘッドシーブ
 - ⑥ ベース
 - ⑦ プライムムーバー
 - ⑧ オイルポンプ
 - ⑨ オイルタンク
 - ⑩ オペレーション
 - ⑪ 起倒シリンダー
 - ※ ⑫ 延長フレーム
 - ※ ⑬ サブシーブ
 - ※ ⑭ プラットフォーム
 - ※ ⑮ セルフプロベリング
 - ※ ⑯ ロッド切り装置
 - ※ ⑰ ウォータースイベル
 - ※ ⑱ ドライブロッド
- 注) ※印はオプションです

LFM-1000/ 1000H 1500/ 1500H



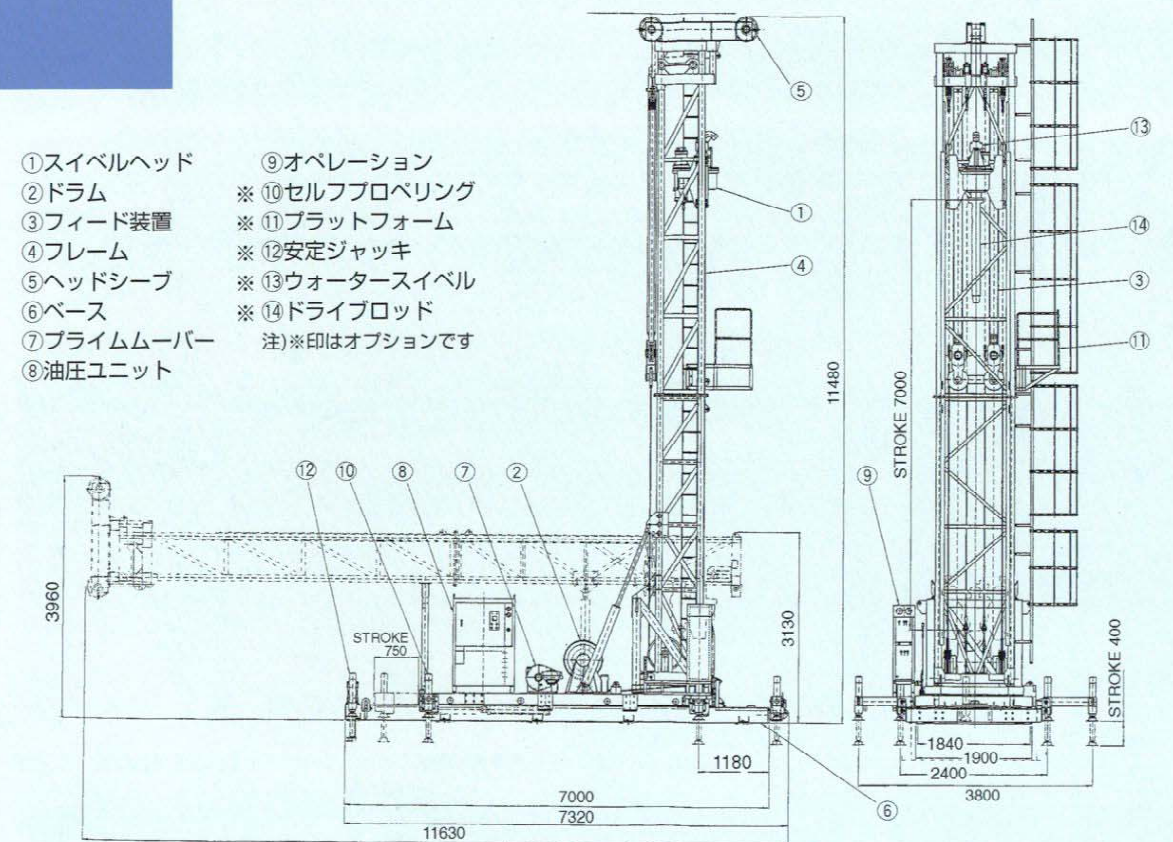
- ① スイベルヘッド
 - ② ドラム
 - ③ フィード装置
 - ④ フレーム
 - ⑤ ヘッドシーブ
 - ⑥ ベース
 - ⑦ プライムムーバー
 - ⑧ オイルポンプ
 - ⑨ オイルタンク
 - ⑩ オペレーション
 - ⑪ 起倒シリンダー
 - ※ ⑫ 延長フレーム
 - ※ ⑬ サブシーブ
 - ※ ⑭ プラットフォーム
 - ※ ⑮ セルフプロベリング
 - ※ ⑯ ロッド切り装置
 - ※ ⑰ ウォータースイベル
 - ※ ⑱ ドライブロッド
- 注) ※印はオプションです

LFM-700/ 700H



- ① スイベルヘッド
 - ② ドラム
 - ③ フィード装置
 - ④ フレーム
 - ⑤ ヘッドシーブ
 - ⑥ ベース
 - ⑦ プライムムーバー
 - ⑧ オイルポンプ
 - ⑨ オイルタンク
 - ⑩ オペレーション
 - ⑪ 起倒シリンダー
 - ※ ⑫ 延長フレーム
 - ※ ⑬ サブシーブ
 - ※ ⑭ プラットフォーム
 - ※ ⑮ セルフプロベリング
 - ※ ⑯ ロッド切り装置
 - ※ ⑰ ウォータースイベル
 - ※ ⑱ ドライブロッド
- 注) ※印はオプションです

LFM-2000



- ① スイベルヘッド
 - ② ドラム
 - ③ フィード装置
 - ④ フレーム
 - ⑤ ヘッドシーブ
 - ⑥ ベース
 - ⑦ プライムムーバー
 - ⑧ 油圧ユニット
 - ⑨ オペレーション
 - ※ ⑩ セルフプロベリング
 - ※ ⑪ プラットフォーム
 - ※ ⑫ 安定ジャッキ
 - ※ ⑬ ウォータースイベル
 - ※ ⑭ ドライブロッド
- 注) ※印はオプションです

【備考】寸法数字は概略です。

【備考】寸法数字は概略です。

LONG FEED BORING MACHINE

LFM シリーズ

【機械仕様】

| 仕様 | 形式LFM | 400 | 400H | 700 | 700H | 1000 | 1000H | 1500 | 1500H | 2000 | 2000LH (ローヘッドタイプ) |
|--|-------|---------------------------|------|---------------------------|------|---------------------------|-------|---------------------------|-------|--|--|
| ■スイベルヘッド | | | | | | | | | | | |
| 形式 | | 電動モータ、トップドライブ式 | | | | | | | | オイルモータ駆動、トップドライブ式 | |
| 内径 (mm) | | 45 | | 75 | | 75 | | 75 | | 100 | 100 |
| 回転数 (rpm) | | 18, 40 | | 15, 26, 54, 92 | | 15, 30, 54, 105 | | 7, 14 | | 0~15, 0~43 | 0~15, 0~43 |
| トルク (kg-m) | | 400, 180 | | 700, 410, 200, 115 | | 1000, 500, 280, 145 | | 1500, 750 | | 2000, 630 | 2000, 630 |
| ■ブルダウソ | | | | | | | | | | | |
| 形式 | | 油圧モータ・チェンフィード | | | | | | | | 油圧シリンダー・倍速フィード | |
| フィード力 (kg) | | (常用) 5,000 (急速) 2,380 | | (常用) 9,600 (急速) 4,200 | | (常用) 9,600 (急速) 4,200 | | (常用) 9,600 (急速) 4,200 | | フィード10,000 バランス20,000 | フィード10,000 バランス10,000 |
| フィード速度 (m/min) | | (常用) 0~6 (急速) Max 13.8 | | (常用) 0~3.5 (急速) Max 15 | | (常用) 0~3.5 (急速) Max 15 | | (常用) 0~3.5 (急速) Max 15 | | フィード (常) 0~6 (急) 0~20 バランス (常) 0~3 (急) 0~10 | フィード (常) 0~6 (急) 0~19 バランス (常) 0~6 (急) 0~19 |
| フィードストローク (m) | | 4.5 | | 4.5 | | 4.5 | | 4.5 | | 7.0 | 1.7 |
| ■ホイスト | | | | | | | | | | | |
| 形式 | | プランネタルギヤ・バンドブレーキ | | | | | | | | オイルモータ駆動自由落下機構付・バンドブレーキ | |
| 巻上能力 (kg) | | 5000 (ダブル) | | 8000 (ダブル) | | 8000 (ダブル) | | 8000 (ダブル) | | Low 13,000 (ダブル), High 6400 (ダブル) | Low 13,000 (ダブル), High 6400 (ダブル) |
| 巻上スピード (m/min) | | 7.5, 10, 12.5 | | 16.5 (ダブル) | | 16.5 (ダブル) | | 16.5 (ダブル) | | Low 0~12.5 (ダブル), High 0~25 (ダブル) | Low 0~12.5 (ダブル), High 0~25 (ダブル) |
| 巻上能力 (mm×m) | | 12.5φ×25 | | 14φ×85 | | 14φ×85 | | 14φ×85 | | 14φ×135 | |
| く注 LFM1000/1500タイプではオイルモータ駆動、自由落下機構付バンドブレーキ式も装備できます。 | | | | | | | | | | | |
| ■マスト | | | | | | | | | | | |
| 形式 | | 油圧起倒・ハットシーブ自由格納式 | | | | | | | | 二分割型油圧起倒式 | 低タッパ固定式 |
| 有効高さ (m) (鋼管吊込み長さ) | | 4.5 / 6.0 | | 4.5 / 6.0 | | 4.5 / 6.0 | | 4.5 / 6.0 | | 6.0 | 1.5 |
| | | | | | | | | | | ハットシーブ 3本掛対応 | ハットシーブ 2本掛対応 |
| ■ベース関係 | | | | | | | | | | | |
| スライドストローク (mm) | | 500 | | 485 (巻上時) 1000 (移動時) | | 485 (巻上時) 1000 (移動時) | | 485 (巻上時) 1000 (移動時) | | 750 | 750 |
| ベース開口寸法 (mm) (鋼管掘削径) | | 幅 350 (max 318.5) | | 幅 540 (max 508) | | 幅 620 (max 508)※① | | 幅 620 (max 508)※② | | 幅 970 (max 914.4) | 幅 970 (max 914.4) |
| ■原動機 | | | | | | | | | | | |
| スイベル用 (4P-200V) | | 7.5 kw立型モータ | | 11 kw立型モータ | | 15 kw立型モータ | | 11 kw立型モータ | | ■油圧ユニット※③ | |
| ホイスト・油圧用 (4P-200V) | | 11 kwギヤードモータ | | 19 kwギヤードモータ | | 19 kwギヤードモータ | | 19 kwギヤードモータ | | 55 kw | 55 kw |
| ■重量 | | | | | | | | | | | |
| 総重量 (kg) (オプション除く) | | 約 2,500 約 2,650 | | 約 5,100 約 5,500 | | 約 6,500 約 6,900 | | 約 6,500 約 6,900 | | (ユニット含む) 約 12,600 | (ユニット含む) 約 9,500 |

| ■寸法 (オプション無しの場合) | | 《 》内は延長フレーム付き (H形) の場合。 | | | | | |
|------------------|------|-------------------------|------------------|------------------|------------------|--------|--------|
| 格納時 (約) | (長さ) | 6,340 (6,340) | 6,525 (6,035) | 6,525 (6,035) | 6,525 (6,035) | 11,630 | 5,300 |
| | (幅) | 1,200 | 1,480 | 1,480 | 1,480 | 2,340 | 2,340 |
| | (高さ) | 1,950 | 2,400 | 2,400 | 2,400 | 3,960 | 3,440 |
| 掘削時 (約) | (長さ) | 3,100 | 3,700 | 4,085 | 4,085 | 7,000 | 5,300 |
| | (幅) | 1,200 | 1,480 | 1,480 | 1,480 | 2,340 | 2,340 |
| | (高さ) | 6,456 (7,956) | 6,770 (8,250) | 6,770 (8,250) | 6,770 (8,250) | 11,480 | 3,440 |
| ■オプション装置 | | | | | | | |
| 遠隔装置 (油圧式電磁弁方式) | | ○ | ○ | ○ | ○ | — | — |
| アウトリガー (丸型舟型) | | ○ | ○ | ○ | ○ | (皿型) ○ | (皿型) ○ |
| パワートング | | ○ | ○ | ○ | ○ | ○ | ○ |
| ロッドホルダー | | ○ | ○ | ○ | ○ | ○ | ○ |
| サブシーブ | | ○ | ○ | ○ | ○ | — | — |
| ダストコレクター | | ○ | ○ | ○ | ○ | — | — |
| 前グリシリンダー (方向転換用) | | — | — | ○ | ○ | — | — |
| 後グリシリンダー (方向転換用) | | — | ○ | ○ | ○ | — | — |
| プラットフォーム | | ○ | ○ | ○ | ○ | ○ | — |

【備考】形式名 H 型 (例 LFM-700H) は槽に延長フレームがつき、6Mの鋼管が吊込み可能です。

※①② 鋼管掘削径 610φをオプションとして装備できます。

※③◆油圧ユニット仕様 (LFM-2000/2000LH)

| | | | |
|----------|---------------------|--------|--------------------------|
| 原動機 | (モータ) 55 kw-4P-200V | オイルポンプ | 可変ピストンポンプ (0~103.7ℓ/min) |
| オイルタンク容量 | 約 200 L | | ギヤポンプ (33.2ℓ/min) |
| オイルクーラー | 0.75 kw モータ駆動冷却式 | 外形寸法 | W1,000 x D1,450 x H1,550 |
| | | 乾燥重量 | 約 1,250 kg |

※本仕様は改良のため予告なく変更することがあります。

LONG FEED BORING MACHINE

LFM シリーズ

【機械仕様】

| 仕様 | 形式LFM 400 | 400H | 700 | 700H | 1000 | 1000H | 1500 | 1500H | 2000 | 2000LH (ローヘッドタイプ) | |
|--|---------------------------|-------------------|---------------------------|-------------------|---------------------------|-------------------|---------------------------|-------------------|--|--|---------|
| ■スイベルヘッド | | | | | | | | | | | |
| 形式 | 電動モータ、トップドライブ式 | | | | | | | | オイルモータ駆動、トップドライブ式 | | |
| 内径 (mm) | 45 | | 75 | | 75 | | 75 | | 100 | 100 | |
| 回転数 (rpm) | 18, 40 | | 15, 26, 54, 92 | | 15, 30, 54, 105 | | 7, 14 | | 0~15, 0~43 | 0~15, 0~43 | |
| トルク (kg-m) | 400, 180 | | 700, 410, 200, 115 | | 1000, 500, 280, 145 | | 1500, 750 | | 2000, 630 | 2000, 630 | |
| ■ブルダウ | | | | | | | | | | | |
| 形式 | 油圧モータ・チェンフィード | | | | | | | | 油圧シリンダー・倍速フィード | | |
| フィード力 (kg) | (常用) 5,000 (急速) 2,380 | | (常用) 9,600 (急速) 4,200 | | (常用) 9,600 (急速) 4,200 | | (常用) 9,600 (急速) 4,200 | | フィード10,000 バランス20,000 | フィード10,000 バランス10,000 | |
| フィード速度 (m/min) | (常用) 0~6 (急速) Max 13.8 | | (常用) 0~3.5 (急速) Max 15 | | (常用) 0~3.5 (急速) Max 15 | | (常用) 0~3.5 (急速) Max 15 | | フィード (常) 0~6 (急) 0~20 バランス (常) 0~3 (急) 0~10 | フィード (常) 0~6 (急) 0~19 バランス (常) 0~6 (急) 0~19 | |
| フィードストローク (m) | 4.5 | | 4.5 | | 4.5 | | 4.5 | | 7.0 | 1.7 | |
| ■ホイスト | | | | | | | | | | | |
| 形式 | プランタルギヤ・バンドブレーキ | | | | | | | | オイルモータ駆動自由落下機構付・バンドブレーキ | | |
| 巻上能力 (kg) | 5000 (ダブル) | | 8000 (ダブル) | | 8000 (ダブル) | | 8000 (ダブル) | | Low 13,000 (ダブル), High 6400 (ダブル) | | |
| 巻上スピード (m/min) | 7.5, 10, 12.5 | | 16.5 (ダブル) | | 16.5 (ダブル) | | 16.5 (ダブル) | | Low 0~12.5 (ダブル), High 0~25 (ダブル) | | |
| 巻上能力 (mm×m) | 12.5φ×25 | | 14φ×85 | | 14φ×85 | | 14φ×85 | | 14φ×135 | | |
| ※注 LFM1000/1500タイプではオイルモータ駆動、自由落下機構付 バンドブレーキ式も装備できます。 | | | | | | | | | | | |
| ■マスト | | | | | | | | | | | |
| 形式 | 油圧起倒・ヘットシーブ自由格納式 | | | | | | | | 二分型油圧起倒式 | | 低タッパ固定式 |
| 有効高さ (m) (鋼管吊込み長さ) | 4.5 / 6.0 | 4.5 / 6.0 | 4.5 / 6.0 | 4.5 / 6.0 | 4.5 / 6.0 | 4.5 / 6.0 | 4.5 / 6.0 | 4.5 / 6.0 | 6.0 | 1.5 | |
| | | | | | | | | | ヘットシーブ 3本掛対応 | ヘットシーブ 2本掛対応 | |
| ■ベース関係 | | | | | | | | | | | |
| スライドストローク (mm) | 500 | | 485 (巻上時) 1000 (移動時) | | 485 (巻上時) 1000 (移動時) | | 485 (巻上時) 1000 (移動時) | | 750 | 750 | |
| ベース開口寸法 (mm) (鋼管掘削径) | 幅 350 (max 318.5) | | 幅 540 (max 508) | | 幅 620 (max 508)※① | | 幅 620 (max 508)※② | | 幅 970 (max 914.4) | 幅 970 (max 914.4) | |
| ■原動機 | | | | | | | | | | | |
| スイベル用 (4P-200V) | 7.5 kw立型モータ | | 11 kw立型モータ | | 15 kw立型モータ | | 11 kw立型モータ | | ■油圧ユニット ※③ | | |
| ホイスト・油圧用 (4P-200V) | 11 kwギヤードモータ | | 19 kwギヤードモータ | | 19 kwギヤードモータ | | 19 kwギヤードモータ | | 55 kw | 55 kw | |
| ■重量 | | | | | | | | | | | |
| 総重量 (kg) (オプション除く) | 約 2,500 / 約 2,650 | 約 5,100 / 約 5,500 | 約 6,500 / 約 6,900 | 約 6,500 / 約 6,900 | 約 6,500 / 約 6,900 | 約 6,500 / 約 6,900 | 約 6,500 / 約 6,900 | 約 6,500 / 約 6,900 | (ユニット含む) 約 12,600 | (ユニット含む) 約 9,500 | |

| ■寸法 (オプション無しの場合) 《 》内は延長フレーム付き (H形) の場合。 | | | | | | | | | | |
|--|------|-----------------|-----------------|-----------------|-----------------|-----------------|-----------------|-----------------|-----------------|--------|
| 格納時 (約) | (長さ) | 6,340 / 《6,340》 | 6,525 / 《6,035》 | 6,525 / 《6,035》 | 6,525 / 《6,035》 | 6,525 / 《6,035》 | 6,525 / 《6,035》 | 6,525 / 《6,035》 | 11,630 | 5,300 |
| | (幅) | 1,200 | 1,480 | 1,480 | 1,480 | 1,480 | 1,480 | 1,480 | 2,340 | 2,340 |
| | (高さ) | 1,950 | 2,400 | 2,400 | 2,400 | 2,400 | 2,400 | 2,400 | 3,960 | 3,440 |
| 掘削時 (約) | (長さ) | 3,100 | 3,700 | 4,085 | 4,085 | 4,085 | 4,085 | 4,085 | 7,000 | 5,300 |
| | (幅) | 1,200 | 1,480 | 1,480 | 1,480 | 1,480 | 1,480 | 1,480 | 2,340 | 2,340 |
| | (高さ) | 6,456 / 《7,956》 | 6,770 / 《8,250》 | 6,770 / 《8,250》 | 6,770 / 《8,250》 | 6,770 / 《8,250》 | 6,770 / 《8,250》 | 6,770 / 《8,250》 | 6,770 / 《8,250》 | 11,480 |

| ■オプション装置 | | | | | | | | | | |
|------------------|---|---|---|---|---|---|---|---|--------|--------|
| 遠隔装置 (油圧式電磁弁方式) | ○ | ○ | ○ | ○ | ○ | ○ | ○ | ○ | — | — |
| アウトリガー (丸型舟型) | ○ | ○ | ○ | ○ | ○ | ○ | ○ | ○ | (皿型) ○ | (皿型) ○ |
| パワートング | ○ | ○ | ○ | ○ | ○ | ○ | ○ | ○ | ○ | ○ |
| ロッドホルダー | ○ | ○ | ○ | ○ | ○ | ○ | ○ | ○ | ○ | ○ |
| サブシーブ | ○ | ○ | ○ | ○ | ○ | ○ | ○ | ○ | — | — |
| ダストコレクター | ○ | ○ | ○ | ○ | ○ | ○ | ○ | ○ | — | — |
| 前ゲリシリンダー (方向転換用) | — | — | ○ | ○ | ○ | ○ | ○ | ○ | — | — |
| 後ゲリシリンダー (方向転換用) | — | ○ | ○ | ○ | ○ | ○ | ○ | ○ | — | — |
| プラットフォーム | ○ | ○ | ○ | ○ | ○ | ○ | ○ | ○ | ○ | — |

【備考】形式名H型 (例 LFM-700H) は槽に延長フレームが付き、6Mの鋼管が吊込み可能です。

※①② 鋼管掘削径 610φをオプションとして装備できます。

※③◆油圧ユニット仕様 (LFM-2000/2000LH)

| | | | |
|----------|---------------------|--------|---------------------------|
| 原動機 | (モータ) 55 kw-4P-200V | オイルポンプ | 可変ピストンポンプ (0~103.7 ℓ/min) |
| オイルタンク容量 | 約 200 L | | ギヤードポンプ (33.2 ℓ/min) |
| オイルクーラー | 0.75 kw モータ駆動冷却式 | 外形寸法 | W1,000 x D1,450 x H1,550 |
| | | 乾燥重量 | 約 1,250 kg |

※本仕様は改良のため予告なく変更することがあります。

LONG FEED BORING MACHINE

—— 地下に未来を拓く ——



株式会社 東亜利根ボーリング

<http://www.toa-tone.co.jp>

本 社 〒106-0032 東京都港区六本木7丁目3番7号
TEL. 03-5775-3939 FAX. 03-5775-3967
塩山工場 〒404-0047 山梨県甲州市塩山三日市場 1900 番地 1
TEL. 0553-20-2600 FAX. 0553-20-2660



Four horizontal dashed lines for contact information, enclosed in a rounded rectangular box.