

TOA-TONE BORING ECO-PROBE

不使用水 東亞利根鑽機方式 土壤・地下水調査機



隆重推出最新

TOA-TONE BORING ECO-PROBE 系列調查機

環境保護機械一新登場！

TOA-TONE BORING ECO-PROBE 系列調查機

無水式土壤・地下水調查機

要点

1

履帶本機的馬力26馬力・10馬力
消耗能源少。

2

可選擇「振動微弱」，高精度
採取標本。

(EP-26 , EP-10 正式裝配此功能)

3

可選擇高速・低速・低音振動的
各種配合・混合施工。

4

比起打擊式噪音低，比起旋轉式
施工速度高。

5

施工過程，無水・高速，發熱少，
保證了樣本質量。

6

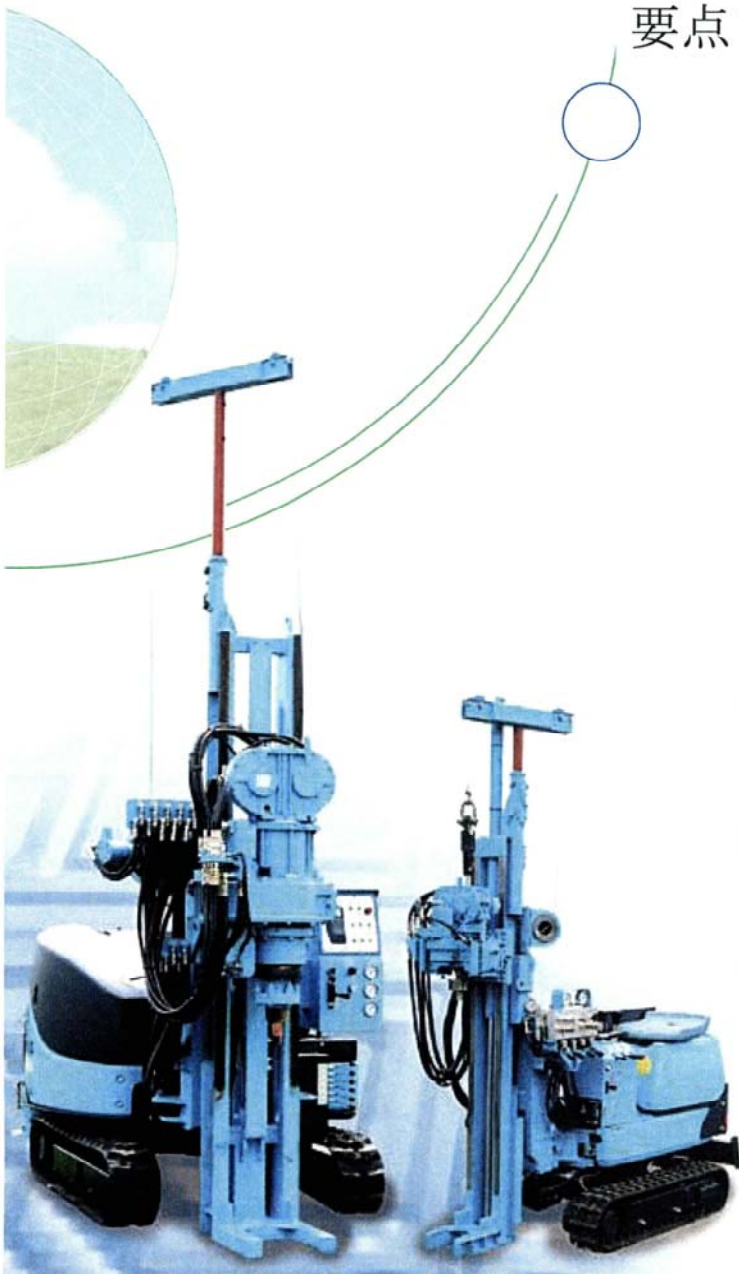
二重管施工，遍採取標本，遍完
成水井的內管支護施工程序。

7

開關式操作，安全・安心！

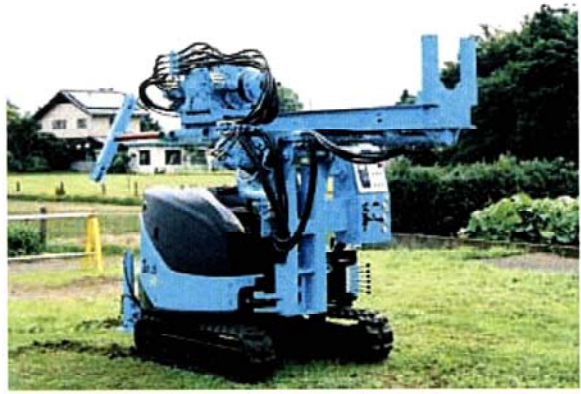
8

使用的作為動力的油為植物性油脂。
且可以自然分解。有利環境保護。





EP-26



騒音振動測定記録 (EP-26)

| 測定位置 | 掘削長 (m) | 1m | 3m | 5m | 10m | 15m |
|------|------------------------------|------|------|------|------|------|
| 騒音測定 | 暗騒音 = 47.0dB | | | | | |
| | 振動式施工: Hi 4000rpm (発動機標準規格) | | | | | |
| 側面・左 | 0.0 ~ 1.4 | 92.0 | 88.0 | 83.0 | 78.8 | 75.0 |
| 側面・右 | 0.0 ~ 1.4 | 92.0 | 87.0 | 82.0 | 77.5 | 75.0 |
| 前方 | 0.0 ~ 1.4 | 93.6 | 89.0 | 84.9 | 78.7 | 74.9 |
| 振動測定 | 暗振動 = 45.0dB (測位位置: 前方 6.0m) | | | | | |
| | 振動式施工: Hi 4000rpm (発動機標準規格) | | | | | |
| 側面 | | — | 83.0 | 82.0 | 78.0 | — |
| 前方 | | — | 86.0 | 59.0 | 62.0 | — |

EP-10



騒音振動測定記録 (EP-10)

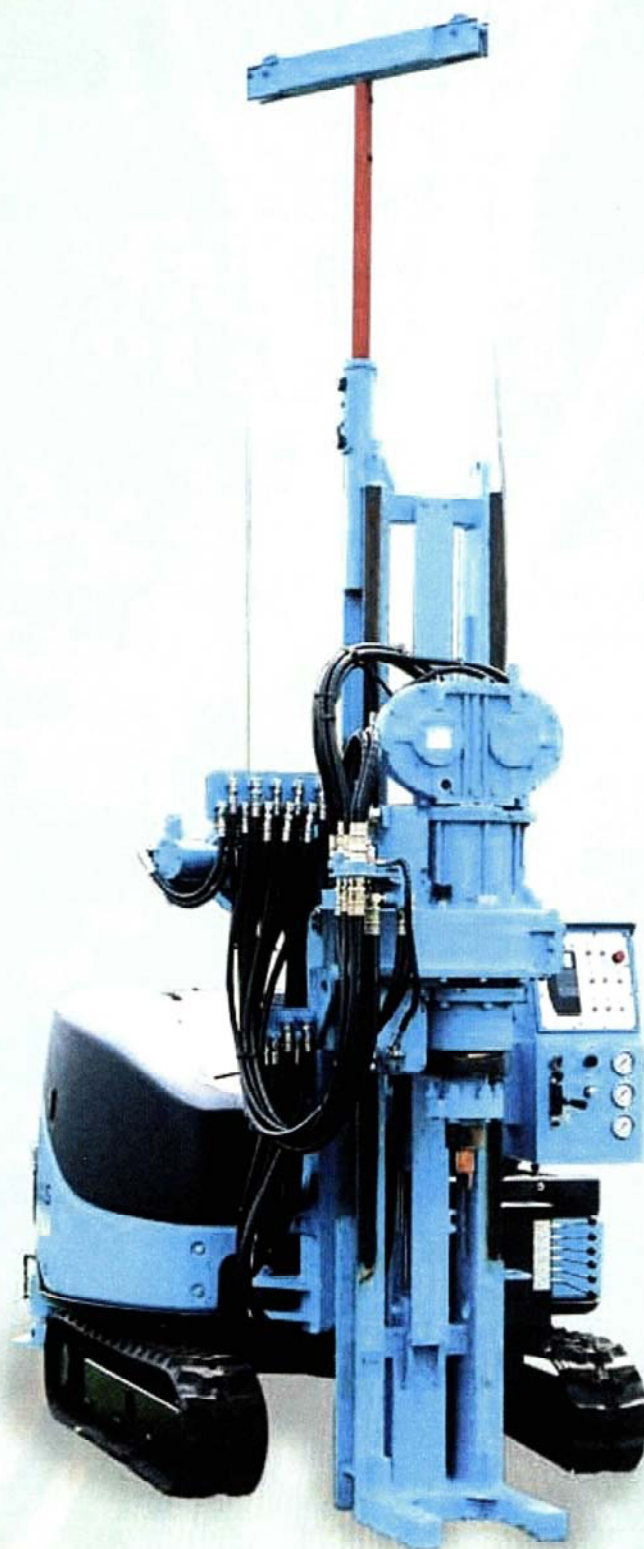
| 測定位置 | 掘削長 (m) | 1m | 3m | 5m | 10m | 15m |
|------|------------------------------|-------------|------|-------------|------|------|
| 騒音測定 | 暗騒音 = 52.0 ~ 60.0dB | | | | | |
| | 振動式施工 Hi 4000rpm (発動機標準規格) | | | | | |
| 側面・左 | 0.0 ~ 1.4 | 82.0 | 77.0 | 74.0 ~ 75.0 | 69.0 | 65.0 |
| 側面・右 | 0.0 ~ 1.4 | 83.0 | 78.0 | 75.0 | 71.0 | 67.0 |
| 前方 | 0.0 ~ 1.4 | 82.0 ~ 83.0 | 77.0 | 74.0 ~ 75.0 | 70.0 | 66.0 |
| 振動測定 | 暗振動 = 45.0dB (測位位置: 前方 6.0m) | | | | | |
| | 振動式施工: Hi 4000rpm (発動機標準規格) | | | | | |
| 側面 | | — | 82.0 | 89.0 | 81.0 | — |
| 前方 | | — | 77.0 | 52.0 | 63.0 | — |

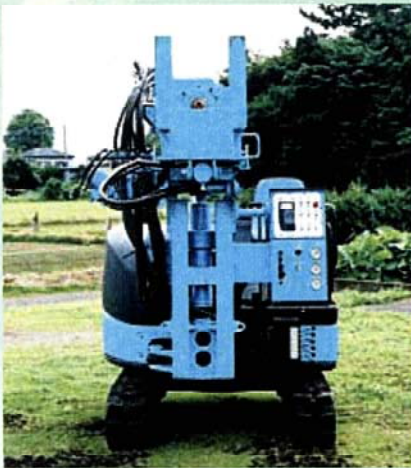
Point in Check

EP-26

- 1 配有吊幹, 作業方便
- 2 起振器的殼採用鑄鐵澆灌
- 3 空氣緩振器
- 4 水辨頭開關功能
- 5 油壓回路的改進
- 6 新設計的操作盤
- 7 振動周期可變(個別對應)
- 8 操作性安全可靠
- 9 對應支撐鋼管的範圍加大
- 10 冷卻機能提高
- 11 採用新型接頭
- 12 取樣效果好

實現取樣高品質
高効益作業！





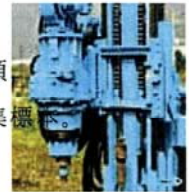
1 配有吊幹, 作業方便
一米的鑽杆可以吊2根
(注) 可以吊3根的配件也有, 請垂訊。

2 起振器的殼採用鑄鐵澆灌
外殼用鑄鐵澆灌, 強度大,
耐久性好。

3 空氣緩振器
該機最大的特征在于
空氣緩振器, 起振裝置發生的
振動可以很有效的傳到鑽頭,
達到高速·高精度的採樣。



4 水辨頭開關功能
吊車使用時也可以開關水辨頭
作業能力向上。
保持挖掘姿勢的同時可以採集標



5 油壓回路的改正
對有妨礙作業的油壓管進行了
改正, 並大大的減少了油壓管
的數量。



6 新設計的操作盤
大型操作盤, 安全方便。
有防水功能
耐久性好。



7 振動周期可變
(個別追加)
0-2000rpm的範圍內實行無當變速, 可以對應軟
地層

8 操作性安全可靠
另外設有操作杆, 採樣中的
誤操作可以減少。



9 對應支撐鋼管的範圍加大
吊柱的寬度達 255cm



10 冷却機能提高
履帶本機的通風性能提高
操作油的冷却效果好。



11 採用新型接頭
採用新型鋼管接頭。
(也可選用舊式接頭)



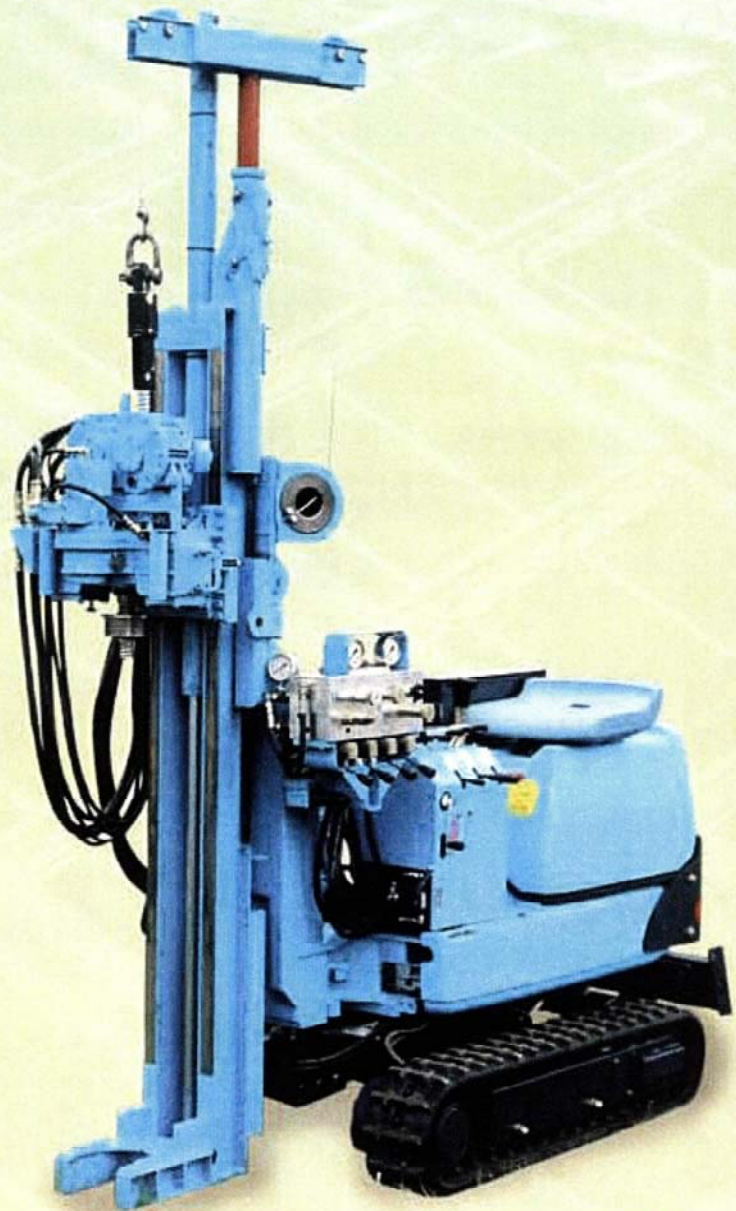
12 取樣效果好
從松软層到砂粒土, 可以采取良好的樣本

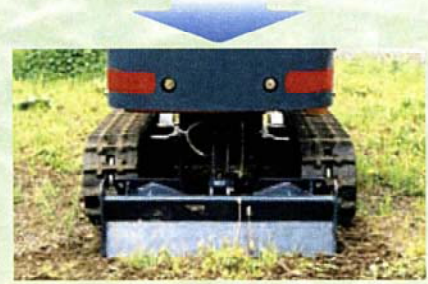
Point in Check

EP-10

- 1 可以室內作業
- 2 狹小地的施工靈活性好
- 3 配有吊幹, 作業方便
- 4 小型起振裝置
- 5 高度的作業性
- 6 操作系統
- 7 姿勢控制系統
- 8 充足的鑽杆長度
- 9 小型·低重量
- 10 安定性的保證

可以通過房屋的門、
可以轉載在2tf的卡車上
設計精小無比





1 可以室內作業
 機器全高3.06m寬度700mm(min履帶縮少時)
 適合室內作業。
 交換部件可以將高度降到2.7m 對應超低空。

2 狹小地的施工靈魂性好
 吊杆可以旋轉90度，
 行走時高度為1.84m，可以通過一般廠門



3 配有吊幹，作業方便
 (另外配備)
 配有吊幹，可以進行貫入試驗



4 小型起振裝置
 起振裝置與EP-26採用的裝置，
 結構完全相同，雖小型、
 但功力高。



5 高度的作業性
 該機係列裝有空氣緩衝系統，
 水辨開關係統，作業能力高。



6 操作係統
 手動操作閘門，可以告訴作業
 人員地質情報、有利提高採樣的
 信賴度。



7 姿勢控制係統
 姿勢控制閘門另裝，防止
 失誤操作。



8 充足的鑽杆長度
 機器雖小型、有效的鑽杆長度為
 1.35m

9 小型·低重量
 採用小型履帶 質量約1100kgf
 功力10馬力，經濟實惠，環境負
 荷小。

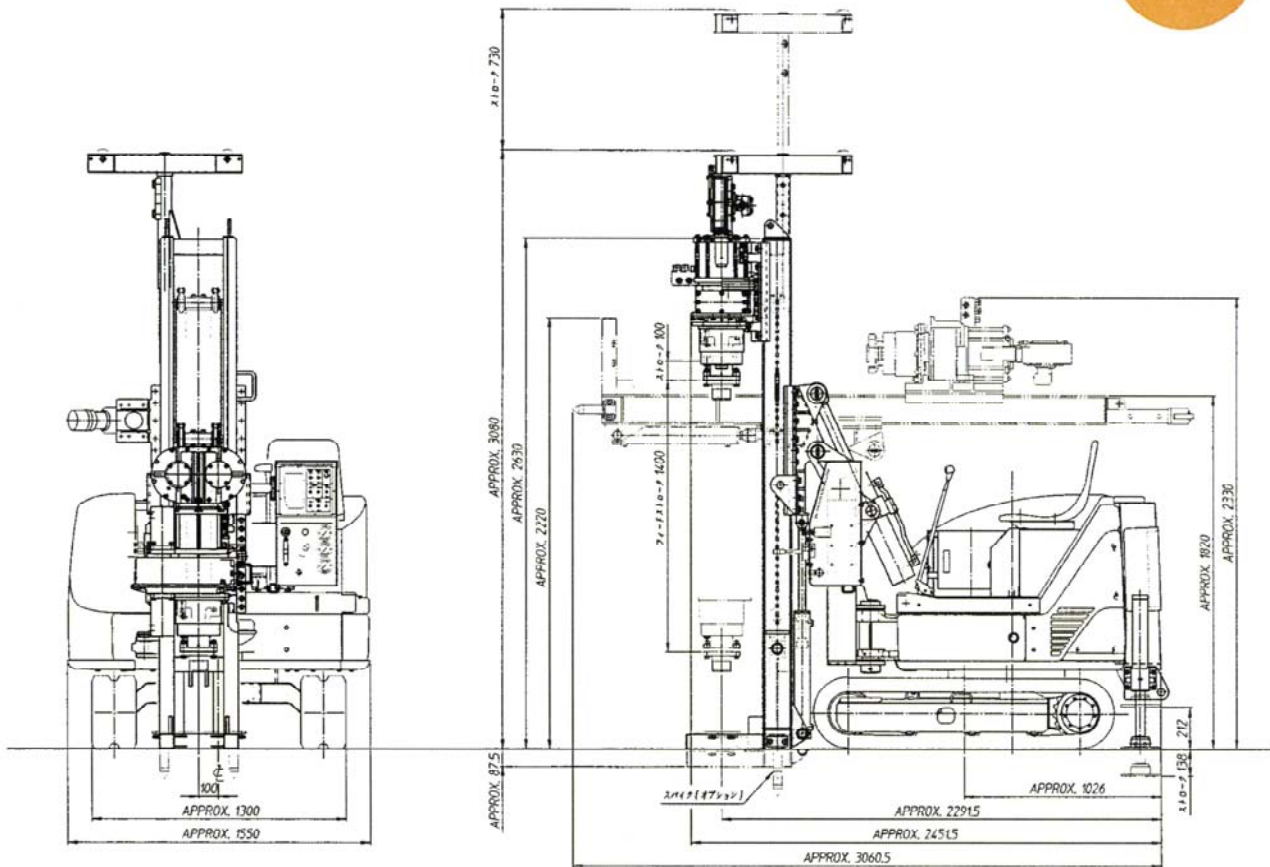


10 安定性的保證
 排土板可以承受開挖的反力，
 保證安定施工。



性能參數

EP-26



強力水辨部分

| | |
|------|------------------------------|
| 形式 | 油壓馬達動力 |
| 轉速 | LOW 30[min^{-1}] |
| | HIGH 60[min^{-1}] |
| 轉速扭矩 | LOW 3.2[KNm] (330kg·m) |
| | HIGH 1.6[KNm] (165kg·m) |

給進部

| | |
|-------|--------------------|
| 形式 | 油壓油缸給進 |
| 給壓力 | 19.6[KN] (2000kgf) |
| 最大平衡力 | 93.2[KN] (9500kgf) |
| 速度 | 0~11.1[m/min] |
| 給進 | 1.4[m] |

起振部

| | |
|-------|------------------|
| 最大振動數 | 4000[cpm] |
| 最大起振力 | 38[kN] (3900kgf) |

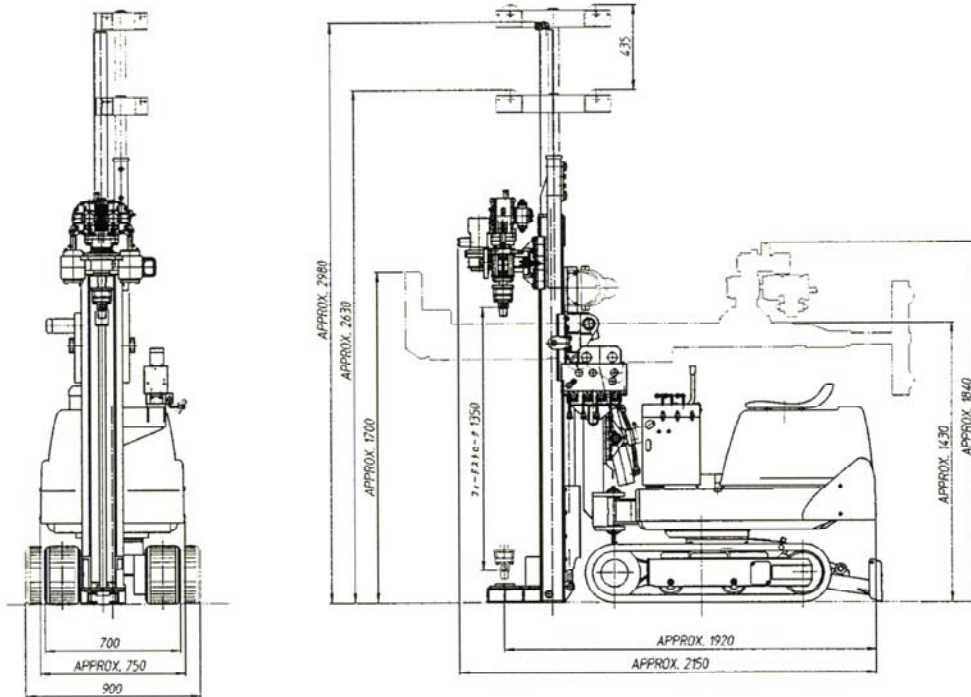
懸吊主幹部分

| | |
|---------|--------------------|
| 形式 | 油壓油缸起倒式 |
| 懸吊主杆滑動量 | 500[mm] |
| 頂上滑車 | 手動滑動式滑動距離730mm |
| 卷揚機 | |
| 卷揚能力 | 3.9[kN] (400kgf) |
| 卷揚速度 | 0~50[m/min] |
| 鋼繩尺寸 | 5[mm]×23[m] |
| 重量 | |
| 總重量 | 2650[kg] |
| 履帶 | |
| 驅動方式 | 油壓驅動式 |
| 形式 | ZX27U2/17 (日立建機) |
| 發動機 | 26.8/2200 [ps/rpm] |



性能參數

EP-10



強力水辨部分

| | |
|-------|---------------------------|
| 形式 | 油壓馬達動力 |
| 轉速 | 0~20[min^{-1}] |
| | 可以任意調整 |
| 轉速扭矩 | 0~0.882[kNm] (90kg-m) |
| | 可以任意調整 |
| 給進部 | |
| 形式 | 油壓油缸給進 |
| 給壓力 | 17.1[kN] (1750kgf) |
| 最大平衡力 | 34.3[kN] (3500kgf) |
| 速度 | 0~6[m/min] |
| 給進 | 1.35[m] |
| 起振部 | |
| 最大振動數 | 4000[cpm] |
| 最大起振力 | 14.7[kN] (1500kgf) |

懸吊主幹部分

| | |
|---------|------------------|
| 形式 | 油壓油缸起倒式 |
| 懸吊主杆滑動量 | 450[mm] |
| 頂上滑車 | 手動滑動式滑動距離435mm |
| 卷揚機 | |
| 卷揚能力 | 3.4[kN] (350kgf) |
| 卷揚速度 | 0~22[m/min] |
| 鋼繩尺寸 | 5[mm]×23[m] |
| 重量 | |
| 總重量 | 1100[kg] |
| 履帶 | |
| 驅動方式 | 油壓驅動式 |
| 形式 | NS08-2(長野工業) |
| 發動機 | 10/2000[ps/rpm] |



株式會社 東亞利根鑽機

国際部直拔 +81 3-5775-3921

本社 〒106-8552 東京都港区六本木7丁目3番7号
塩山工場 〒404-0047 山梨県甲州市塩山三日市場 1900-1



営業本部 TEL. 03-5775-3939 FAX. 03-5775-3967
TEL. 0553-20-2600

- 関西支店 TEL. 06-6649-0097
- 札幌営業所 TEL. 011-666-2131
- 東北営業所 TEL. 022-366-6260
- 金沢営業所 TEL. 076-260-1434

<http://www.tone-boring.co.jp/>

- 名古屋営業所 TEL. 052-625-7747
- 岡山営業所 TEL. 086-296-8566
- 四国営業所 TEL. 089-932-5715
- 福岡営業所 TEL. 092-935-3969

E-mail : info@tone-boring.co.jp