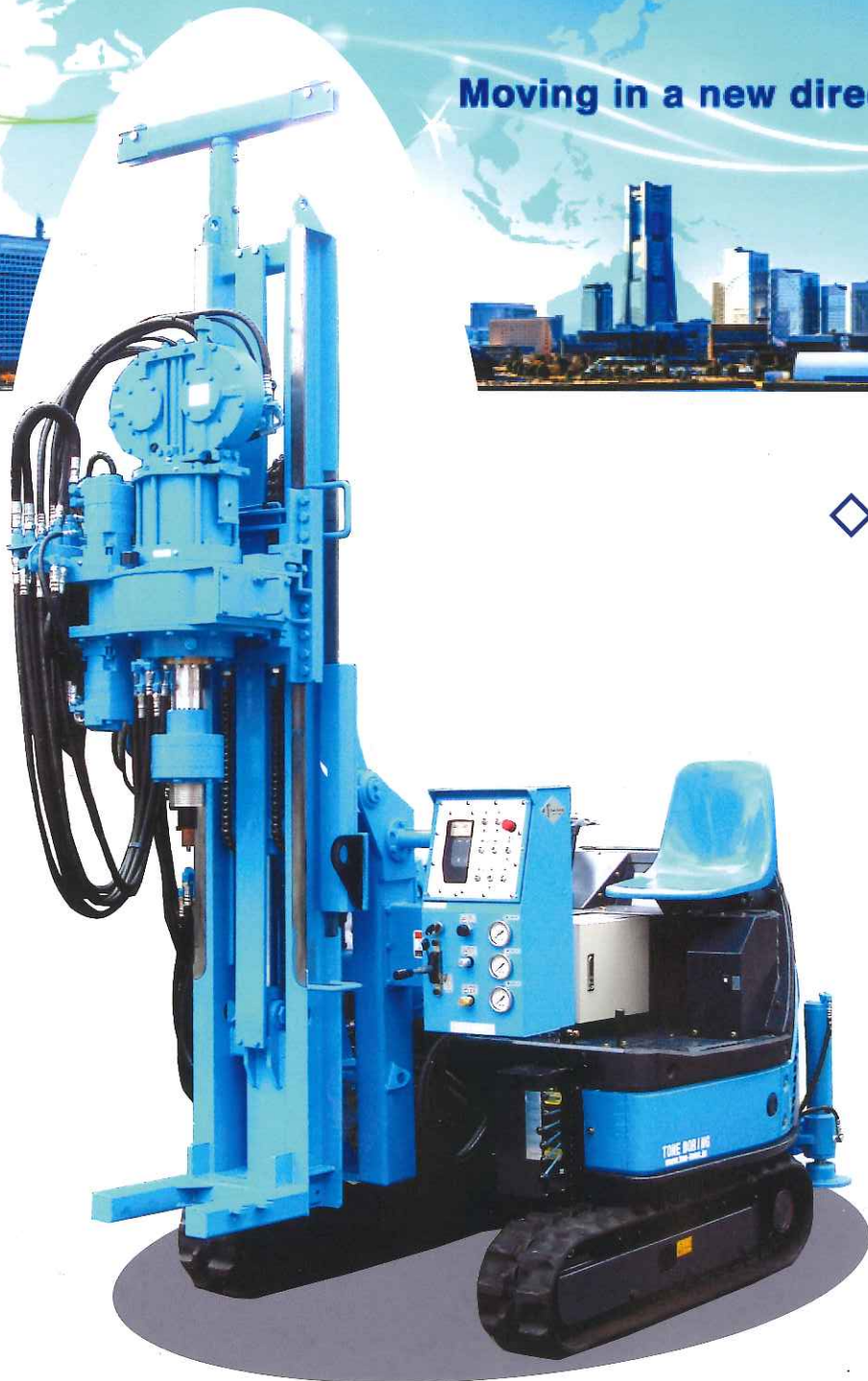


耐久性とメンテナンスの向上を目指した

NEW ECO-PROBE(EP-26N)

— ローター・バイブレーション —

Moving in a new direction



◇EP-26Nの特徴

- ・スピンドルヘッド先端部の孔曲がり時での負担低減
- ・スイベルヘッドの耐久性向上
- ・メンテナンス効率の向上
- ・より高い低騒音性を確保
- ・作業性の向上
- ・1.5mロッド対応(O.P)
- ・ロットホルダー(O.P)

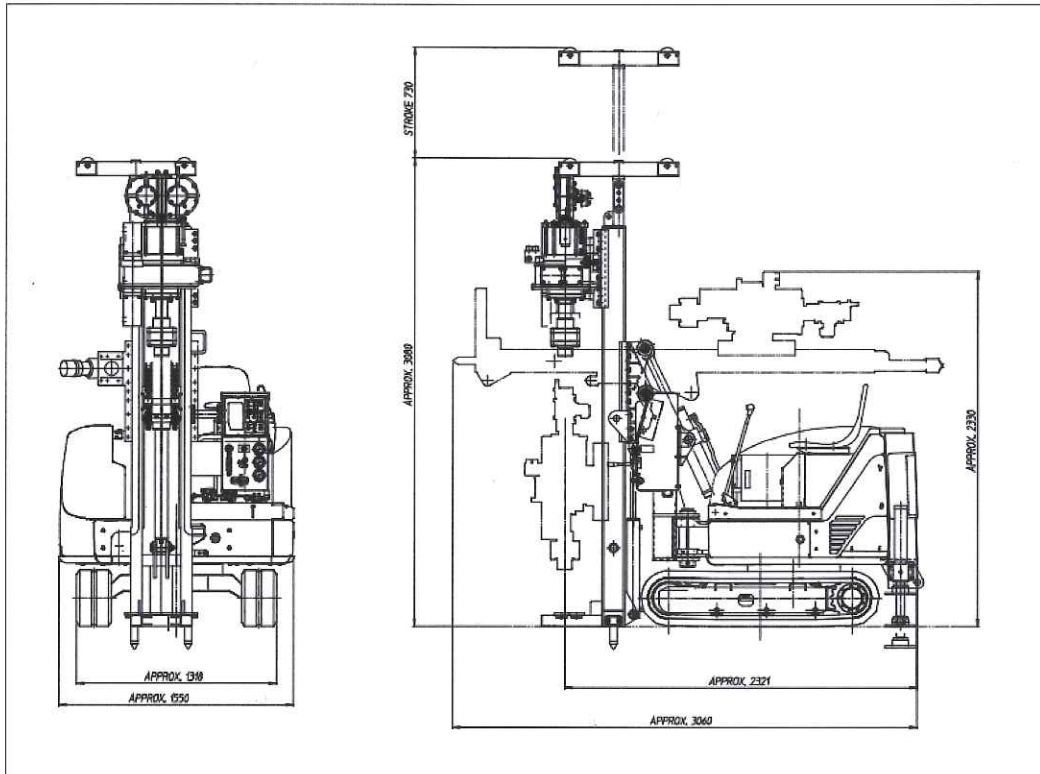


株式会社 東亜利根ボーリング

ULR: <http://www.toa-tone.jp>

◇お客様のニーズに応え耐久性とメンテナンスの向上を目指した最新機
 ご好評頂いているEP-26のマイナーチェンジ機

Silent
Long Life
Simple



◇EP-26N

パワースイベル部	油圧モータ駆動	パイプロ部	
形式	油圧モータ駆動	最高振動数	4000 [cpm]
スピンドル回転数	LOW 30 [min ⁻¹] HIGH 60 [min ⁻¹]	最大起振力	38.0kN (3900kgf)
スピンドルトルク	LOW 3.2 [kNm] (330kgfm) HIGH 1.6 [kNm] (165kgfm)	マスト	形式 油圧シリンダー一起倒式 マストスライド 500mm
フィード部	油圧シリンダフィード	ヘッドシーブ	手動スライド式 ストローク730mm
形式	油圧シリンダフィード	ウインチ	巻き能力 MAX 3.9kN (400kgf) 巻き速度 0-50m/min 巻き取り能力 5mm×23m
給圧力	20.0 [kN] (2000kgf)	質量	約: 2.69ton
バランス力 (最大)	9.3 [kN] (9975kgf)	クローラー	油圧駆動式 (ZX27U2+ZX-17U2)
給圧速度	通常 0-9.2m/min 急速 27.0m/min	定格出力	19.7KW/2200min ⁻¹
バランス速度	通常 0-3.7m/min 急速 11.1m/min		
ストローク	1.4m (O.P 1.9m)		

- カタログに記載した内容は、予告なく変更する場合がございます。
- 掲載写真は、販売仕様と一部異なる場合がございます。

 株式会社東亜利根ボーリング

〒106-8552 東京都港区六本木7-3-7

営業部 TEL:03-5775-3939

FAX:03-5775-3967

URL: <http://www.toa-tone.jp>



取扱店・代理店

札幌営業所 TEL:011-666-2131 大阪営業所 TEL:06-6636-4728
 東北営業所 TEL:022-366-6260 福岡営業所 TEL:092-935-3969
 塩山工場 TEL:0553-20-2600