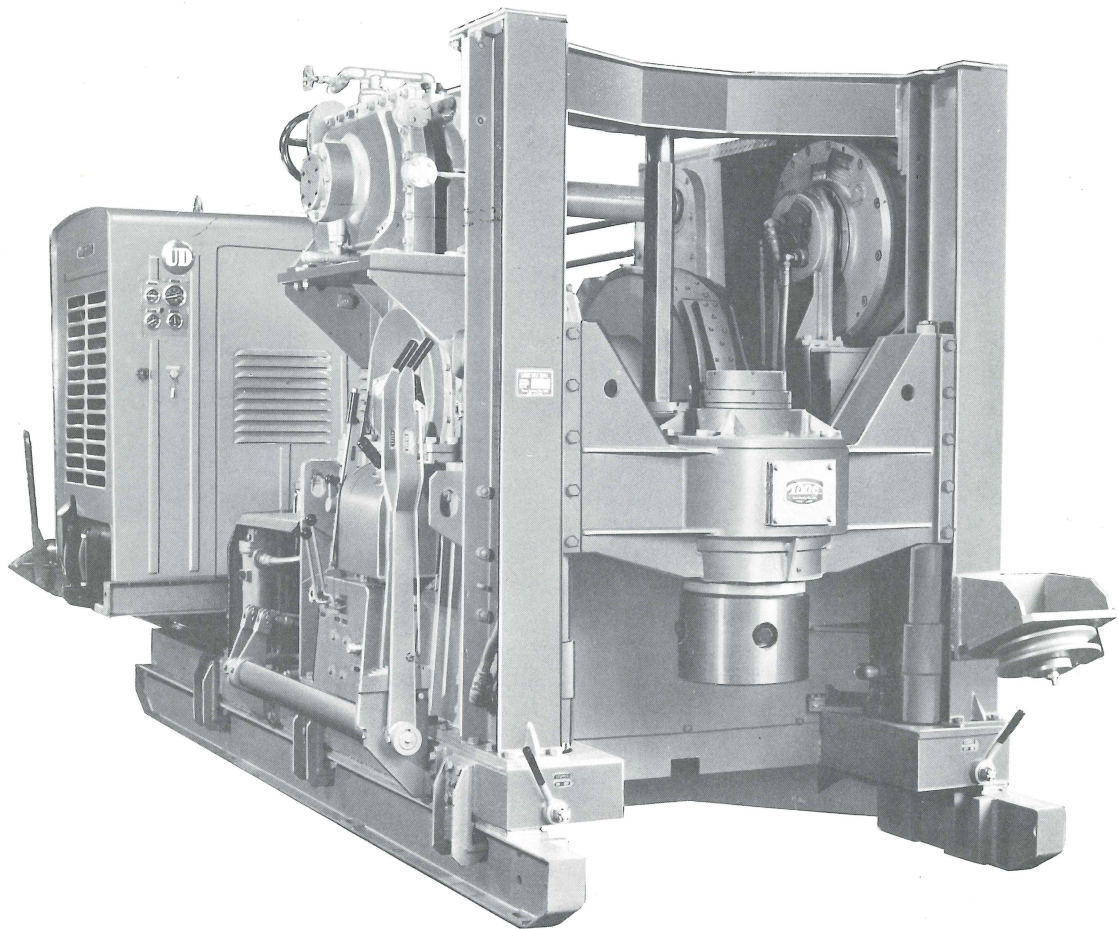


tone

HLL-スペシャル

HLL-シリーズ
深掘穿孔機

地下にエネルギーを探る！
パワーボーリングマシン



地熱、温泉開発及び深部調査等に最適

本機は地熱エネルギー開発専用機として製作されたものであり、地熱開発に伴う調査、生産及び還元井の掘さくに適します。その他温泉掘さくや深部地質構造調査（2000～3000m）のコアボーリングを余力をもって行うことができます。



株式会社 東亜利根ボーリング

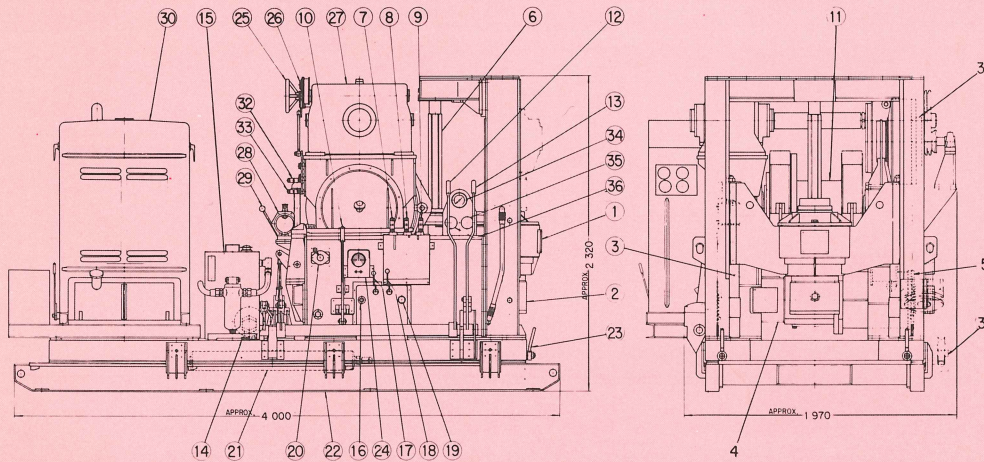
■ 特 長

- ケリーチャック及びハイドロバランスの併用によりケリー掘りが可能です。
- 水制動機を備えており掘さくツールの降下作業の安全を計っています。
- 大孔径、深掘りに十分なトルク1200kg・m (100ps - 60 rpm時) を有します。
- 深部調査ボーリングに必要な油圧バランス力33tonを有します。
- シングルロープで最大8tonの巻上能力を有し、最大30ton (4本ロープ) まで巻上可能です。

■ 仕 様

掘 さ く 能 力	油井・地熱・天然ガス 本格生産井 1000m~1500m 調 査 2000m~3000m	●ハイドロリック	
		ポ ン プ の 形 式	コンビネーションギヤポンプ
		ポ 仕	吐 出 量 (ℓ/min)
		プ 様	常用圧力 (kg/cm ²)
			最大圧力 (kg/cm ²)
		●水制動機	
●スイベルヘッド		形 式	フルード多段No3ダブル
形 式	2シリンダ油圧フィード ケリーバーフィード併用	制 動 荷 重 (シングルロープ)	8ton
		●ハイドロケリーバランス	
ドライブヘッド内径(mm)	160	バ ラ ン ス 形 式	ラジアルピストン型オイルモータ
フィードストローク(mm)	750	バ ラ ン ス ス ピ ード (cm/min)	15~300
ピットスピード(r.p.m)	正転 60, 120, 265, 400 逆転 36, 72, 160, 240	バ ラ ン ス 荷 重 (シングルロープ)	8ton
最大給圧力(ton)	25	●フ レ ー ム	
最大バランス力(ton)	33	形 式	スキッドタイプ(スライドベース付)
最大トルク(kg・m)	1,200	ス ラ イ ド ス ト ロ ー ク	1000
●ギャリング		●原 動 機	
チェンジギヤの形式	スライディングギヤ正転4, 逆転4	モ ー タ (kw)	55~75KW - 4P
クラッチの形式	乾燥多板ディスク	エ ン ジ ン (ps)	110~140
●ホイスト		●重 量 (原動機を除く)	
ホイスト形式	プラネタリギヤハンドブレーキ	総 重 量 約 (kg)	8,400
ドラムキャパシテイ	22.4φ (JIS13号) × 250m	分 解 最 大 重 量 約 (kg)	2,000
最大巻上能力(ton)	8 (シングルロープ) 30 (4本ロープ)	●寸 法	
ロープスピード(m/min)	42~280	幅 (mm)	1,970
		高 さ (mm)	2,320
		長 さ (mm)	4,000

■ 各部名称



- ① スイベルヘッド
- ② スクリューチャック
- ③ フィードシリンダ
- ④ トランスミッション
- ⑤ クラッチ
- ⑥ ドライブシャフト
- ⑦ チェンジレバー
- ⑧ スピンドルギヤシフトレバー
- ⑨ ドラムギヤシフトレバー
- ⑩ クラッチレバー
- ⑪ ドラム
- ⑫ ホイストレバー
- ⑬ ブレーキレバー
- ⑭ オイルポンプ
- ⑮ オイルタンク
- ⑯ 圧力調整ハンドル
- ⑰ スライドベース切替レバー
- ⑱ フィード切替レバー
- ⑲ 速度調整ハンドル
- ⑳ 油量コントロールレバー
- ㉑ スライドシリンダ
- ㉒ スライドベース
- ㉓ スライドベースストップレバー
- ㉔ ピット荷重計(双針油圧計)
- ㉕ 制御調整ハンドル
- ㉖ ゲート開度計
- ㉗ 水制動機
- ㉘ ウォータポンプ(水制動機用)
- ㉙ ウォータポンプ用クラッチレバー
- ㉚ 原 動 機
- ㉛ パワートンク(客先希望装備品)
- ㉜ 水制動機ギヤシフトレバー
- ㉝ ケリーバランスギヤシフトレバー
- ㉞ 圧力計(ケリーバランス)
- ㉟ ストップバルブ(ケリーバランス)
- ㊱ 速度調整ハンドル(ケリーバランス)
- ㊲ ケリーバランスモーター

●本仕様は予告なく変更することがあります



— 地下に未来を拓く —

株式会社 東亜利根ボーリング
http://www.toa-tone.co.jp

本 社 〒1106-0032 東京都港区六本木7丁目3番7号
TEL 03-5775-3939 FAX 03-5775-3967
塩山工場 〒404-0047 山梨県甲州市塩山三日市場1900番地1
TEL 0553-20-2600 FAX 0553-20-2660

