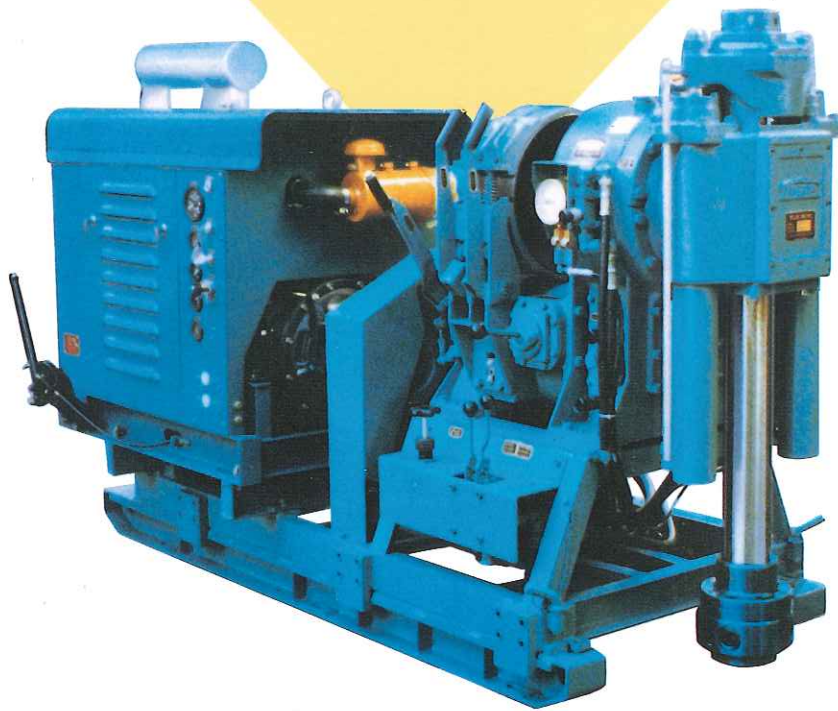


TOMシリーズ

TOM-3

操作性、多用途性を追求したマシン



本機は広い用途に適応する汎用性と、各種の施工条件下での操作性を重視して、新しい設計概念に基づき開発された、中形高性能汎用ボーリングマシンです。



株式会社 東亜利根ボーリング

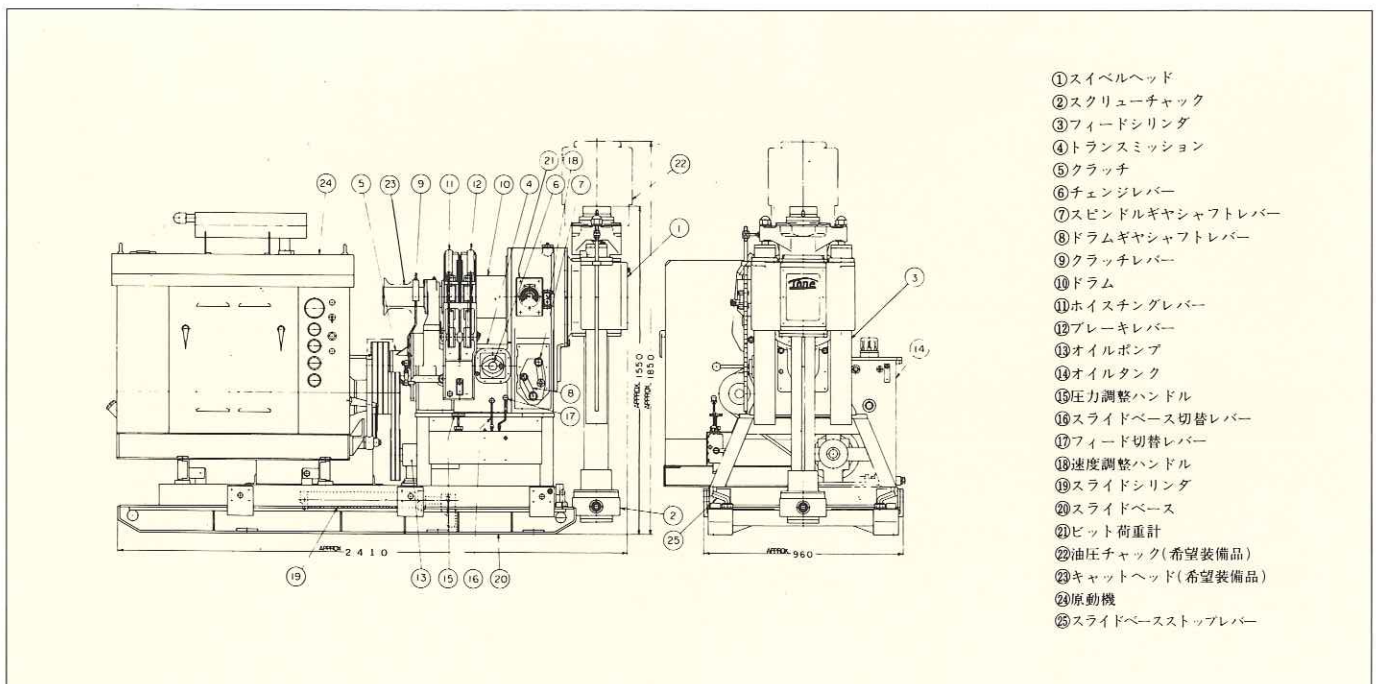
特 長

- チャック構造の改良により、チャックピース交換時間を大幅に短縮できます。
- 標準スピンドル内径は92mmとしてありますのでT90(HWY)ロッドまで使用でき、機械のトルクに適合するロッドを選択することができます。(アンカー工事などは150mmスイベルヘッドを御使用下さい。)
- スピンドルストロークを610mmとし、チャック操作の減少をはかってあります。
- スピンドル回転数はA, B, Cシリーズから選定でき、各シリーズとも、トランスミッションにて正転3段、逆転1段に変速できますので孔径、地質に応じた回転数を選定できます。
- スピンドル回転数はAシリーズのLowで30rpmを有し、この時最大トルクを発揮しますので、さく井工事などに最適です。
- 油圧式スライドベース(スライド長400mm)を備えておりますので鉄筋建込及び井戸管挿入作業等が容易にできます。
- 操作性を重視して操作レバー、ゲージ類が配置され、作業能率がアップされます。
- 各ブロック毎に簡単に分解できますから、運搬条件の悪い所での分解搬送が容易です。
- 各種オプション装置が用意されておりますので、使用条件にあった希望装備品の選定が可能です。
- 精選された材料を使用しておりますから故障はほとんどありません。

TOM-3形仕様

●穿孔能力			
用途	ロッドサイズ	孔径(mm)	深度(m)
さく井	T73	150	250
		300	210
		400	170
地質調査	A W/AQT	47.6	970/1,000
	BW/BQT	59.5	750/790
	NW/NQT	75.3	590/600
	HW/HQT	98.8	340/410
●スイベルヘッド組立		●ハイドロリック組立	
スイベルヘッド形式	2シリンダー油圧式	ポンプの形式	可変吐出量形ベントタイプ
スピンドル内径(mm)	92	ポンプの仕様	常用圧力(kg/cm ²) 0~60 最大圧力(kg/cm ²) 70
スピンドルストローク(mm)	610	ゲージ	ピット荷重計
スイベルヘッド旋回角度	360°	●フレイム組立	
スピンドルスピード (※)(rpm)	Aシリーズ 30, 65, 155 逆転30	フレイム形式	スキッドタイプ(スライドベース付)
	Bシリーズ 120, 250, 600 逆転120	スライドストローク(mm)	400
	Cシリーズ 185, 390, 920 逆転185	●原動機	
最大給圧力 (ton)	5.3	モーター(KW)	15kW-4P
最大バランス力 (ton)	6.8	エンジン(PS)	28~35
油圧60kg/cm ²		●重量(原動機を除く)	
●ギヤリング組立		総重量(kg)	1,350
チェンジギヤの形式	スライディングギヤ 正転3段、逆転1段変速	最大分解重量(kg)	400
クラッチの形式	乾燥単板ディスク	●寸法	
入力軸回転数 (rpm)	1,600	長さ(mm)	2,410
●ホイスト組立	ブラネタリギヤ ハンドブレーキ	幅(mm)	950
		高さ(mm)	1,550
ホイスト形式	直径200 長さ140	●希望装備品	
ドラム(mm)	2,500	・150mm内径スイベルヘッド	
ロープスピード(m/min)	20・45・100	・ワイヤーラインホイストWHS 600形	
ドラムキャパシテイ	12.5φ×75m	・油圧チェック	・キャットヘッド
		・アウトリガー式自走装置	
		・油圧ロッドホルダ取付用配管	
		・ワイヤーロープ式自走装置	

各部名称



- ① スイベルヘッド
- ② スクリューチャック
- ③ フィードシリンダ
- ④ トランスミッション
- ⑤ クラッチ
- ⑥ チェンジレバー
- ⑦ スピンドルギヤシャフトレバー
- ⑧ ドラムギヤシャフトレバー
- ⑨ クラッチレバー
- ⑩ ドラム
- ⑪ ホイストレバー
- ⑫ ブレーキレバー
- ⑬ オイルポンプ
- ⑭ オイルタンク
- ⑮ 圧力調整ハンドル
- ⑯ スライドベース切替レバー
- ⑰ フィード切替レバー
- ⑱ 速度調整ハンドル
- ⑲ スライドシリンダ
- ⑳ スライドベース
- ㉑ ピット荷重計
- ㉒ 油圧チャック(希望装備品)
- ㉓ キャットヘッド(希望装備品)
- ㉔ 原動機
- ㉕ スライドベースストップレバー

●本仕様は予告なく変更することがあります。



株式会社 東亜利根ボーリング

<http://www.toa-tone.co.jp>

本社 〒106-0032 東京都港区六本木7丁目3番7号
 TEL 03-5775-3939 FAX 03-5775-3967
 塩山工場 〒404-0047 山梨県甲州市塩山三日市場 1900 番地 1
 TEL 0553-20-2600 FAX 0553-20-2660

