

東亜利根式低空頭リバー式掘削機シリーズ

MULTIPLE PILE DRIVER

MPD-25 / MPD-45 仕様

項目		MPD-25	MPD-45
全装備質量 kg (ton)		13,000 (13)	18,200 (18.2)
エンジン	名称	三菱4M40E1	いすゞCC-4BG1TCターボ付
	出力 KW/min-1 (PS/rpm)	40.5/2,100 (55/2,100)	63/1,950 (85/1,950)
	排気量 CC	2,800	4,329
本体能力	走行速度 km/h	5.3/3.5	5.5/3.4
	登坂能力	15°	15°
	走行速度	クローラ自走式	クローラ自走式
駆動装置	形式	3段変速油圧モーター	2段変速油圧モーター
	トルク kN-m (ton-m)	13.8/27.5/55.1 (1.4/2.8/5.6)	22.1/44.1 (2.2/4.5)
	回転数 rpm	0~28/0~14/0~7	0~20/0~10
	リバー口径 mm	200 (8B)	200 (8B)
昇降装置	形式	テレスコジャッキ式	テレスコジャッキ式
	押上力 kN (ton)	147 (15)	147 (15)
	押下力 kN (ton)	98 (10)	98 (10)
リーダー	形式	箱型伸縮式	箱型伸縮式
	空頭長 mm	3210~4310	3900~5650
ウィンチ	形式	油圧ウィンチ	油圧ウィンチ
	ロープブル kN (ton)	シングル49 / (5) / 2本掛 (10)	シングル47 (4) / 4本掛 (16)
	巻取量	φ16mmx60m	φ14mmx75m
フィード	フィードストローク (最大) (mm)	2320	3500
	フィードストローク (最小) (mm)	1220	1750
寸法	掘削時 (最大) (LxWxH) (mm)	5550x2200x4310	6351x2490x5620
	掘削時 (最小) (LxWxH) (mm)	5550x2200x3210	6351x2490x3875
	搬送時 (LxWxH) (mm)	5550x2200x2800	5677x2490x2930

● オプション品はお問い合わせ下さい。

※本カタログの仕様は予告なく変更することがあります。

東亜利根式低空頭リバー式掘削機シリーズ

TOA-TONE MULTIPLE PILE DRIVER

強力なトルクで大口径、大深度に対応
テレスコ式伸縮リーダーの採用で空頭制限に対応



MPD-45

MPD MULTIPLE PILE DRIVER

特許出願中

MPD-25



株式会社 東亜利根ボーリング
URL: <http://www.toa-tone.jp>

本社 〒106-8552 東京都港区六本木7丁目3番7号 TEL.03-5775-3939 FAX.03-5775-3967
塩山工場 〒404-0047 山梨県甲州市塩山三日市場1900-1 TEL.0553-20-2600 FAX.0553-20-2660



株式会社 東亜利根ボーリング
URL: <http://www.toa-tone.jp>

MPD MULTIPLE PILE DRIVER

強力なトルクで大口径、大深度に対応

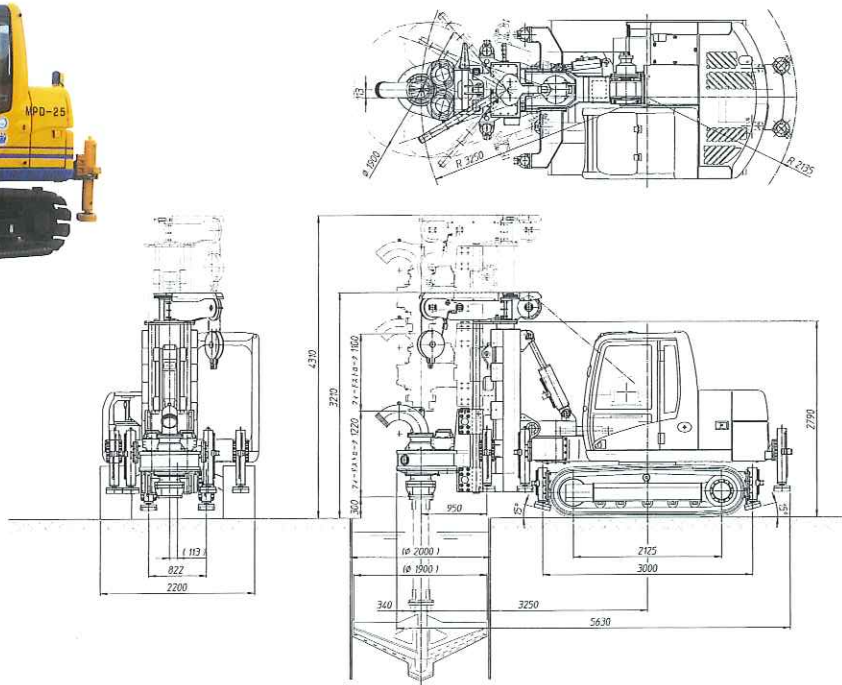
テレスコ式伸縮リーダーの採用で空頭制限に対応



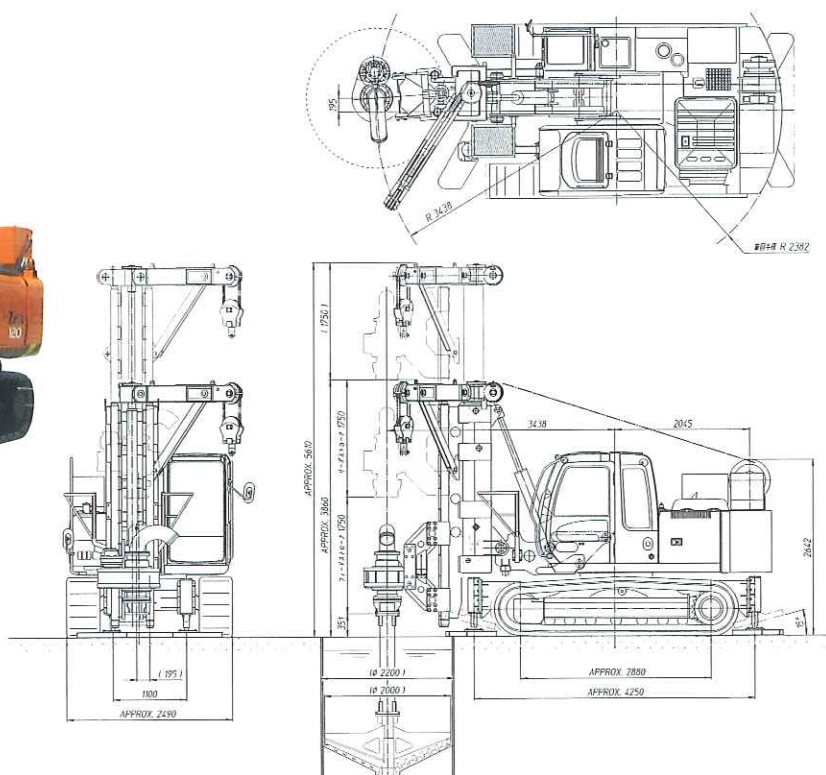
概観図
MPD-25
特許出願中



MPD-25 操作盤



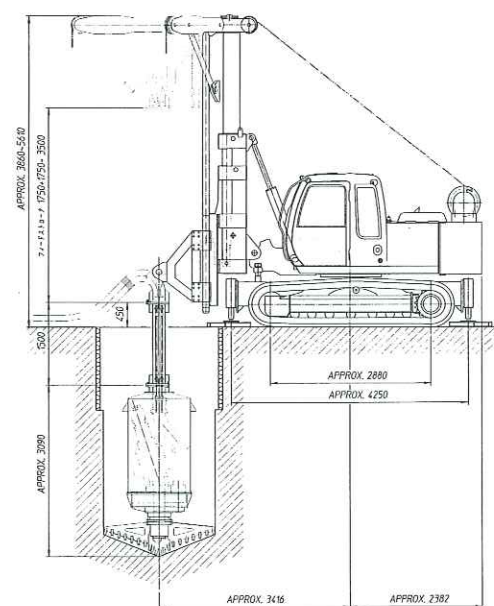
概観図
MPD-45



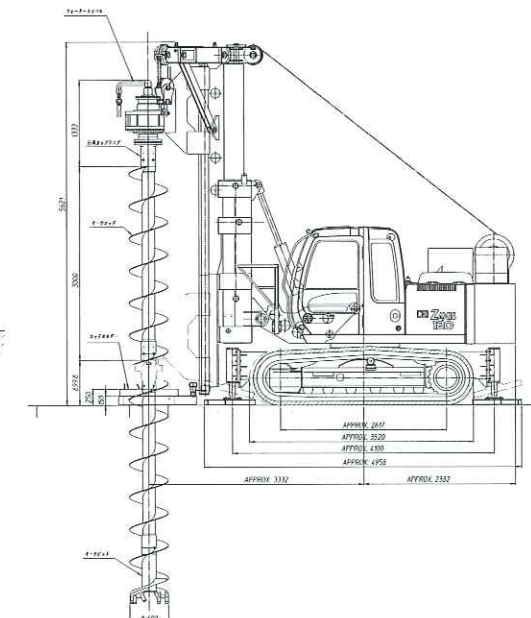
MPD-25 / MPD-45 特徴

- 1 最新型油圧トップドライブスイベルを搭載し、掘削能率を向上
- 2 テレスコ式伸縮リーダーの採用で空頭制限下に対応、制限の無い場所では施工能率を向上
- 3 最大吊り能力16ton (MPD-25は10ton)のウィンチ搭載により鉄筋籠の建て込みが可能
- 4 コンパクトなベースマシンを採用し省スペース化・軽量化を実現機動性を向上
- 5 アタッチメントを追加又は変更する事により、他工法(柱列杭等)にも使用可能

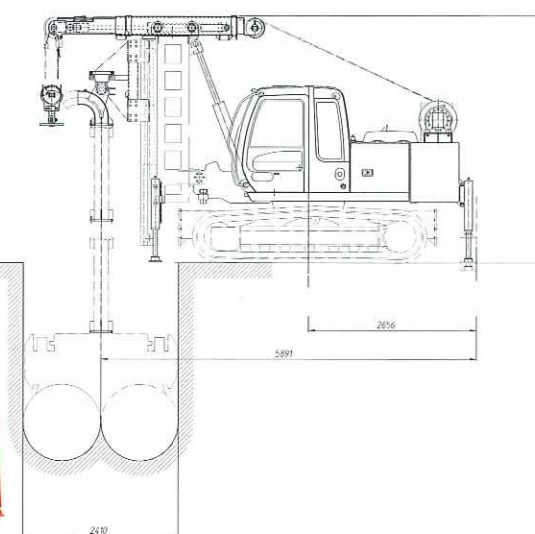
■ダウンザホールビット工法 (水中ポンプ搭載型ビット)



■油圧オーガー方式



■地中連続壁工法



■鋼管杭打方式

