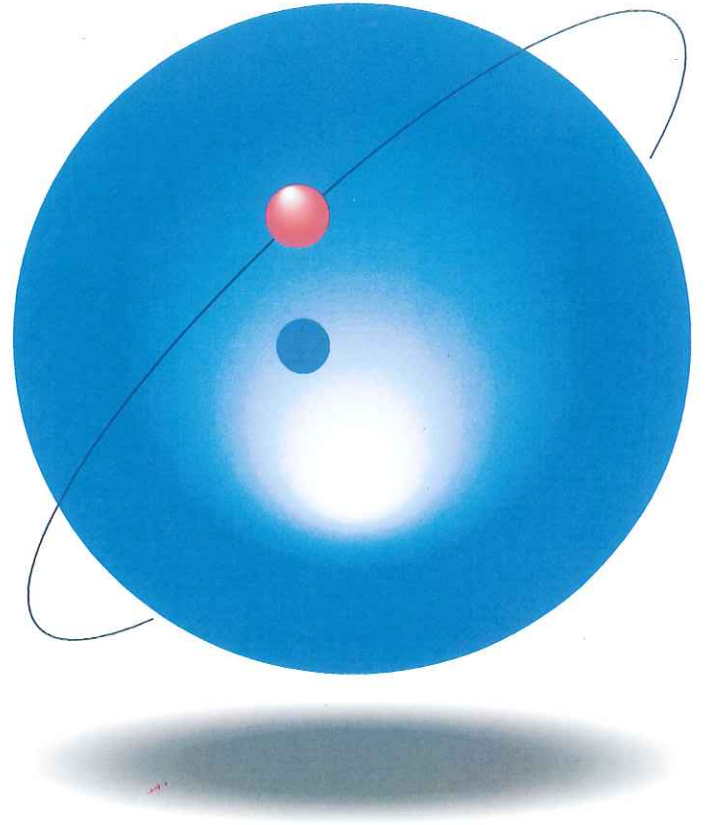


コンパクトなリバースサーキュレーションドリル………TBHシリーズ



トップドライブ式
リバースサーキュレーションドリル



TOP DRIVE REVERSE CIRCULATION DRILL

TBH

シリーズ

磨きぬかれた技術と高い信頼のTBHが、シリーズをさらに充実。

コンパクトリバースドリルTBHシリーズ。

TBH(トップドライブリバースサーキュレーションドリル)は、当社の蓄積された掘削技術をもとにして開発されたもので、発売以来好評を博し高い評価を頂いてきました。

このたび特殊な現場状況下にも適応する遠隔操作可能の機種や機動性を重視したクローラ搭載型も開発し、シリーズの充実を図りました。



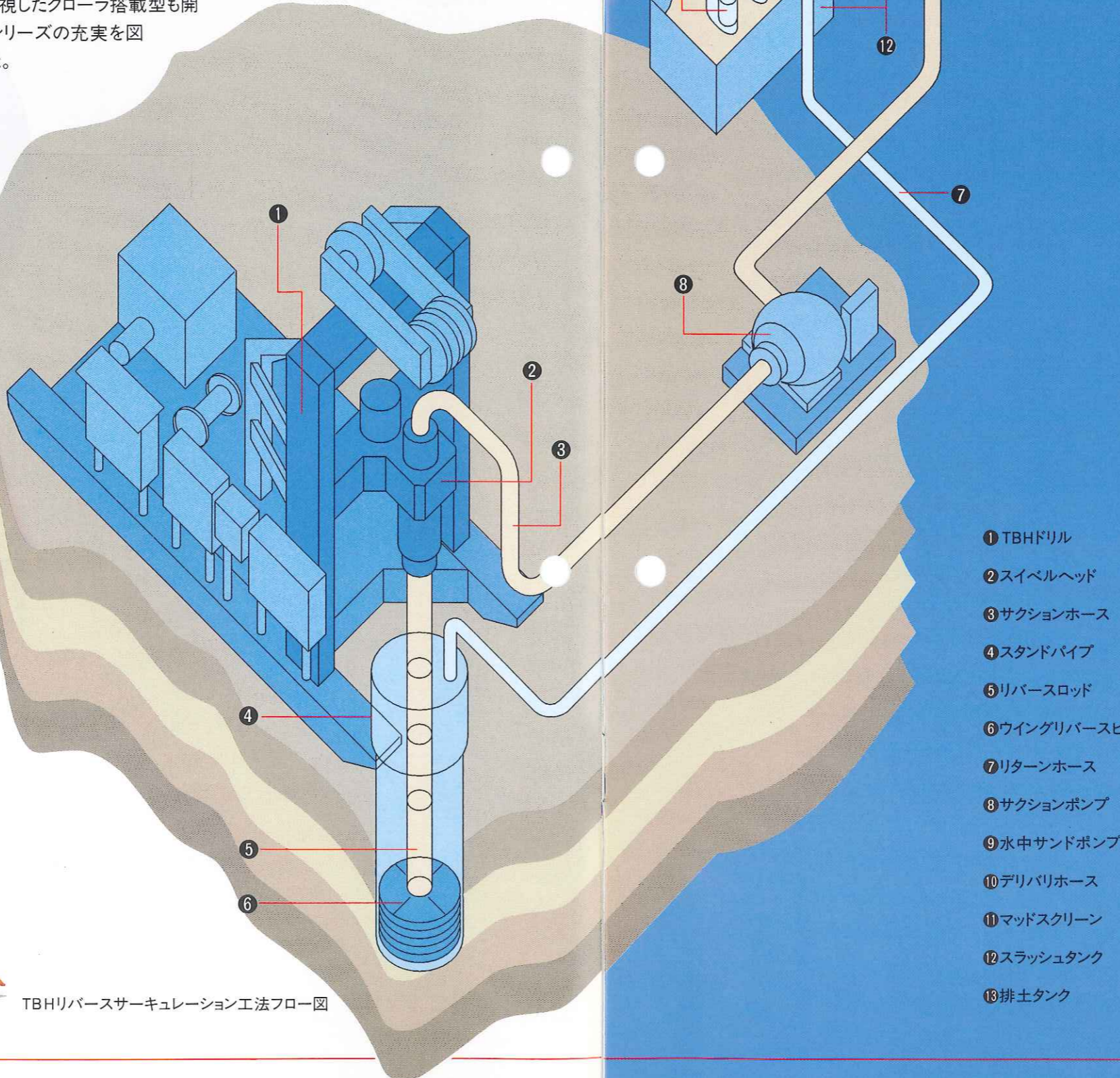
PHOTO : TBH-8

特長(シリーズに共通)

- トロコビットの特殊な掘削機構により、とくに硬質地盤の掘削に威力を発揮します。
- 狭い場所、高さ制限の場所での施工が可能です。
- 機体はコンパクトにまとめられており運搬・組立に便利です。
- 油圧フィード機構により、ビット荷重のコントロールが容易です。
- 孔底のスライム処理を確実にこなします。



PHOTO : TBH-92A



TBHリバースサーキュレーション工法フロー図

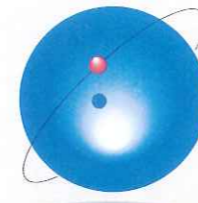
- 1 TBHドリル
- 2 スイベルヘッド
- 3 サクションホース
- 4 スタンドパイプ
- 5 リバースロッド
- 6 ウィングリバースビット
- 7 リターンホース
- 8 サクションポンプ
- 9 水中サンドポンプ
- 10 デリバリホース
- 11 マッドスクリーン
- 12 スラッシュタンク
- 13 排土タンク

TOP DRIVE REVERSE CIRCULATION DRILL

TBH

厳しい作業条件下で活躍するTBHシリーズ機。





TBH機仕様

型 式	TBH-8	TBH-15	TBH-SC	TBH-SD
掘削孔径(mm)	800~1,500 (Max. 2,000)	600~1,500 (Max. 2,000)	600~1,270	
掘削深度(m)	50(サクシヨンポンプ)		50(サクシヨンポンプ)	
●スイベルヘッド				
形 式	モータ直結ギヤ減速パワースイベル		←	
回転速度(rpm)	低速 7.5	高速 20	低速 15	高速 30
トルク(kg-m)	低速 1,800	高速 650	低速 716	高速 358
スピンドル内径(mm)	200	155	150	
ロッドジョイント形式	200mmフランジ式	150mmフランジ式	150mmフランジ式	
●フィード				
形 式	倍速機構付油圧シリンダチェンフィード		←	
最大給圧/バランス力(ton)	10/10	15/15	6/6	
フィードストローク(mm)	1,750	3,200	1,250	
適用ロッド長(m)	1.5	3.0	1.0	
●ホイスト				
形 式	プラネタリギヤ、ハンドブレーキ		←	
巻き上げ能力(ton)	2.2(シングル)	5.0(シングル)	2.2(シングル)	
巻取能力/ロープ径(m/mm)	85/12.5φ	110/16φ	85/12.5φ	40/12.5φ
●マスト				
形 式	油圧起倒式		←	
●ベース				
形 式	油圧スライド付スキッドベース		←	
スライドストローク(mm)	1,000		900	800
●動 力				
スイベルヘッド用(KW)	15/6P(縦形モータ)	15/6P(縦形モータ)	11/6P(縦形モータ)	
ホイスト用(KW)	11/4P	15/4P	11/4P	
油圧ユニット用(KW)	15/4P	15/4P	11/4P	
●重 量				
総重量(kg)	約7,000	約10,000	約6,000	約6,000
●寸 法				
掘削時(LXWXH)(mm)	4,280×2,200×4,385	4,250×1,722×6,341	3,700×1,922×3,100	3,715×1,780×3,100
搬送時(LXWXH)(mm)	4,770×2,200×2,350	6,050×1,722×3,200	3,700×1,922×2,655	3,715×1,780×2,441
●オプション				
自走装置	○	—	○	○
エアリフト用スイベル	○	○	○	○
方向転換ターンテーブル	○	—	—	—

●サクシヨンポンプ				
吸入口径(mm)	200	150	←	←
吐出量(m ³ /min)	8(清水時)	5(清水時)	←	←
全揚程(m)	15	18	←	←
回転数(rpm)	550	650	←	←
動 力(KW)	45(主ポンプ) 7.5(真空ポンプ)	37(主ポンプ) 7.5(真空ポンプ)	←	←

●本仕様は改良等のため予告なく変更することがあります。

TBH機仕様

型 式	TBH-92A (クローラタイプ)
掘削孔径(mm)	800~1,500 (Max. 2,000)
掘削深度(m)	50(サクシヨンポンプ)
●スイベルヘッド	
形 式	オイルモータドライブ式パワースイベル
回転速度(rpm)	0~25
トルク(kg-m)	2,000
スピンドル内径(mm)	200
ロッドジョイント形式	200mmフランジ式
●フィード	
形 式	倍速機構付油圧シリンダチェンフィード
最大バランス/給圧力(ton)	10/10
フィードストローク(mm)	1,750
適用ロッド長(m)	1.5
●ホイスト	
形 式	油圧ウインチ(ブレーキ付)
巻き上げ能力(ton)	5.0(シングル)
巻取能力/ロープ径(m/mm)	30/16φ
●クローラ	
登坂能力(度)	Max. 18°
寸 法(mm)	全長 2,700 全幅 2,150
走行速度(km/h)	2.4
●マスト	
形 式	油圧起倒式
●アウトリガー	
形 式	油圧シリンダ(スライドガイド付)
押し上げ力(ton)	13.7×4式
●動 力	
形 式	ディーゼルエンジン(F6L912)
出力(PS/rpm)	95/2,300
●重 量	
総重量(kg)	約11,000
●寸 法	
掘削時(LXWXH)(mm)	5,170×2,470×4,600
搬送時(LXWXH)(mm)	4,905×2,470×2,800
●オプション	
エアリフト用スイベル	○

●サクシヨンポンプ	
吸入口径(mm)	200
吐出量(m ³ /min)	8(清水時)
全揚程(m)	15
回転数(rpm)	550
動 力(KW)	45(主ポンプ) 7.5(真空ポンプ)

●本仕様は改良等のため予告なく変更することがあります。

特長 (機種別)

TBH-92A

- クローラ搭載により移動用の大型クレーンがいらなくなりました。また設営・移動が短時間に、スムーズに行なえます。
- レベリングジャッキは4軸独立可動式ですのでレベルが簡単に合せます。
- スイベルヘッドからG.L.までのふところを広くかつ高くしましたので、利根式マッハ工法やTDH工法に適應できます。
- φ200mmリバースにより驚異的スピードで掘削できます。
- 地質状況にもよりますが最大φ2,000mmまで掘削可能です。
- 全油圧駆動としたので、運転操作が簡単です。

TBH-8

- φ200mmリバースにより驚異的スピードで掘削できます。
- 地質状況にもよりますが最大φ2,000mmまで掘削可能です。
- オプションの装備により、作業能率がアップします。

TBH-15

- 3mロッドが使用できますので、空頭制限のない所ではさらに高効率の作業が可能です。
- 地質状況にもよりますが最大φ2,000mmまで掘削可能です。

TBH-SC

- 作業時機体高さを3,100mmに抑えたので路下作業等に最適です。

TBH-SD

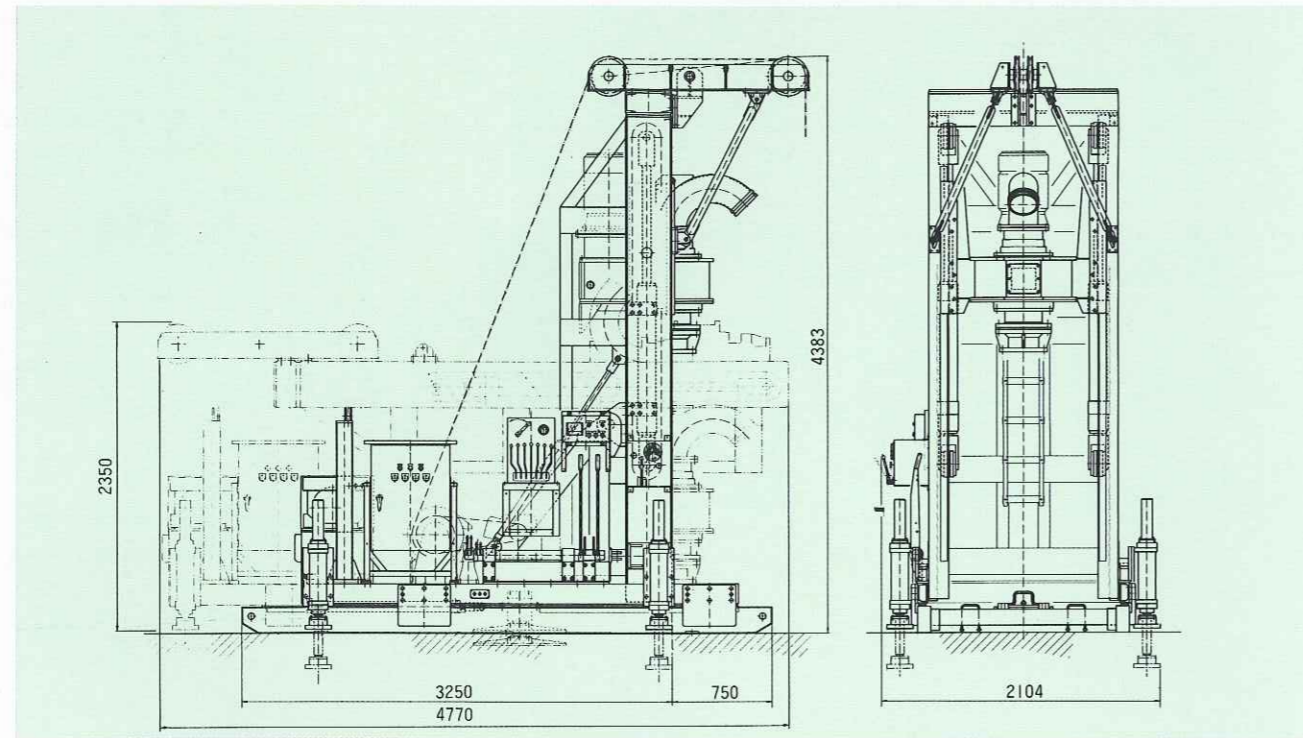
- 極限までコンパクト化を図るとともに、遠隔操作盤を組合わせましたのでスペースに制限のある場所でも使用可能となりました。

TOP DRIVE REVERSE
CIRCULATION DRILL

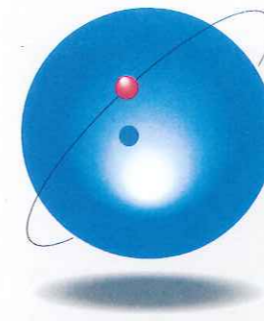
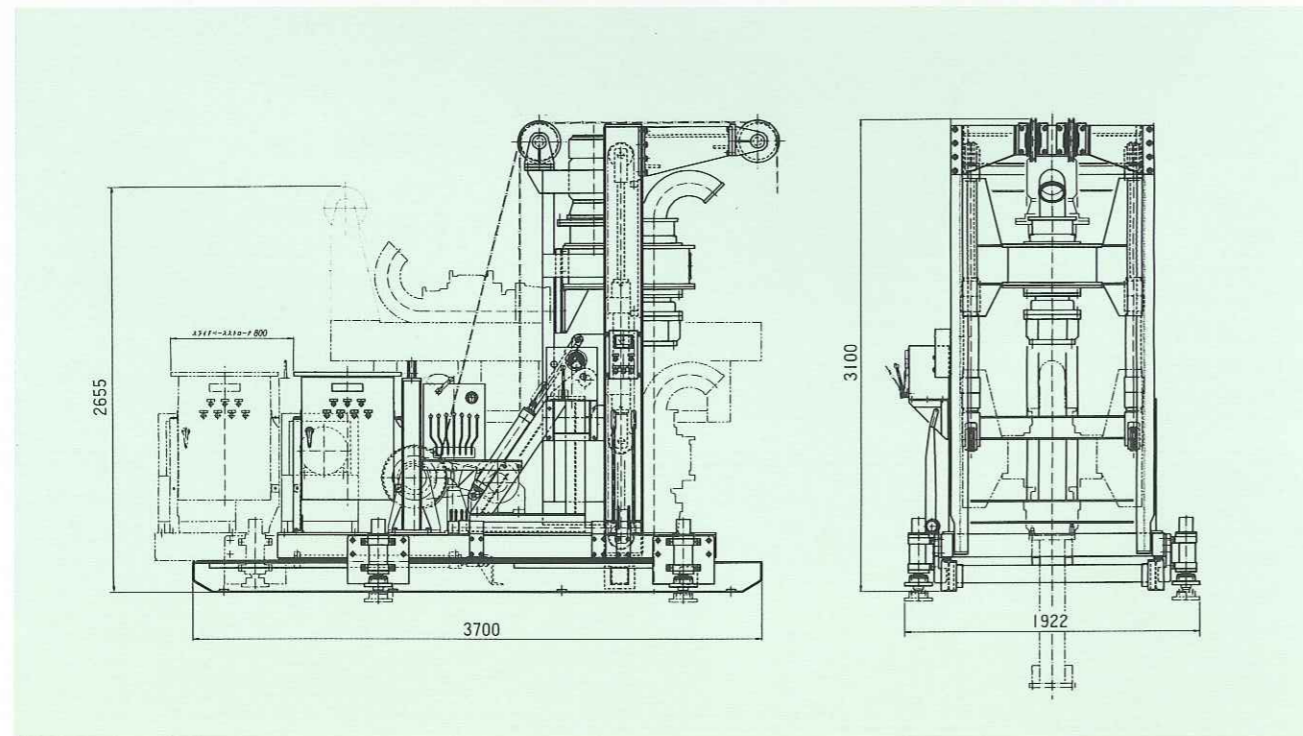
TBH SERIES LINE UP

シリーズの充実により、それぞれの現場での高度な作業内容を確実にサポート。

TBH-8型

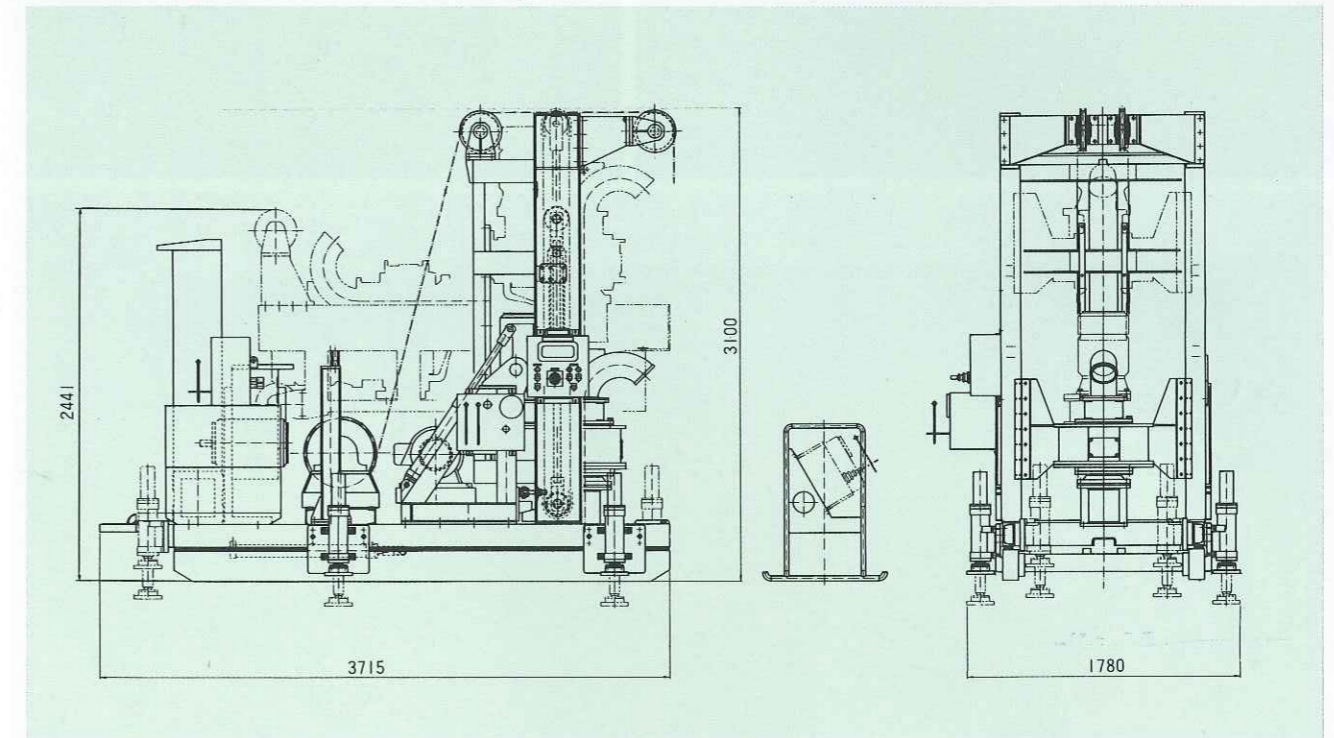


TBH-SC型

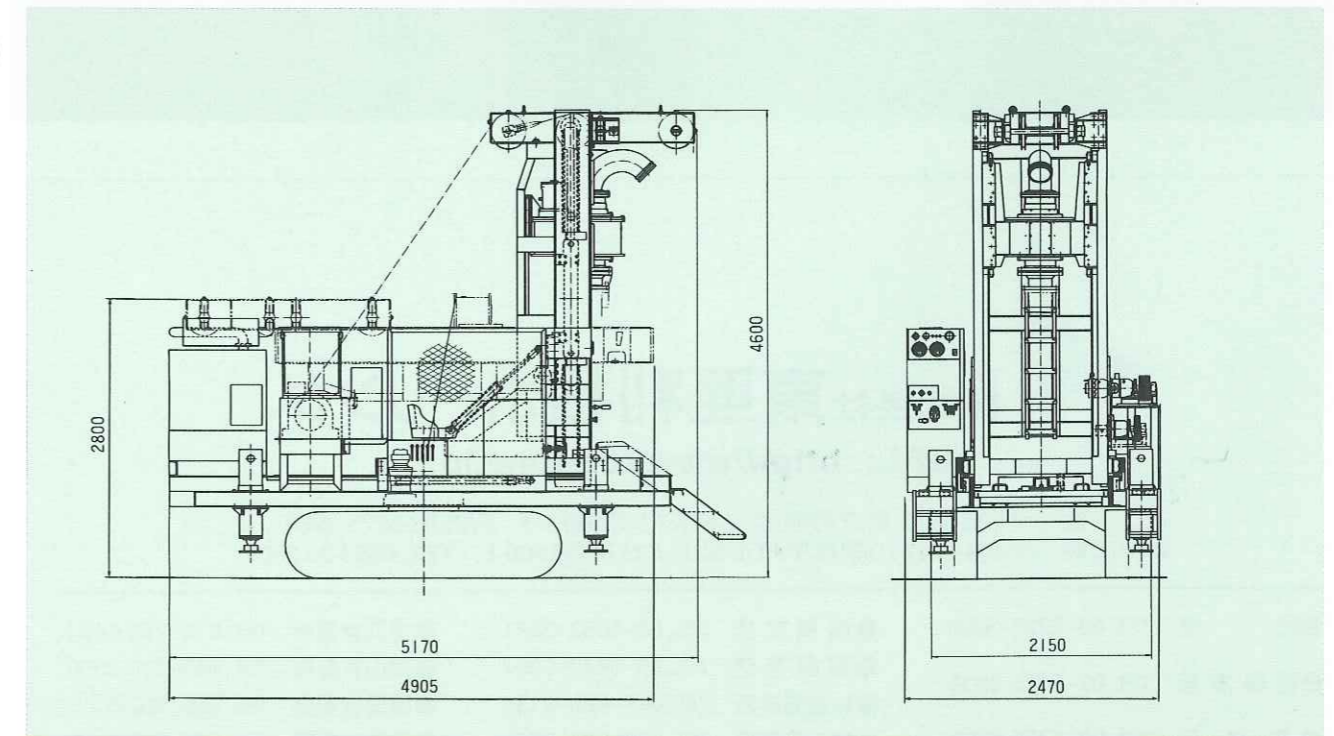


コンパクトなリバースサーキュレーションドリル TBHシリーズ

TBH-SD型



TBH-92A型





株式会社 東亜利根ボーリング

<http://www.toa-tone.co.jp>

本社 〒106-0032 東京都港区六本木7丁目3番7号
 TEL. 03-5775-3939 FAX. 03-5775-3967
 塩山工場 〒404-0047 山梨県甲州市塩山三日市場 1900 番地 1
 TEL. 0553-20-2600 FAX. 0553-20-2660

