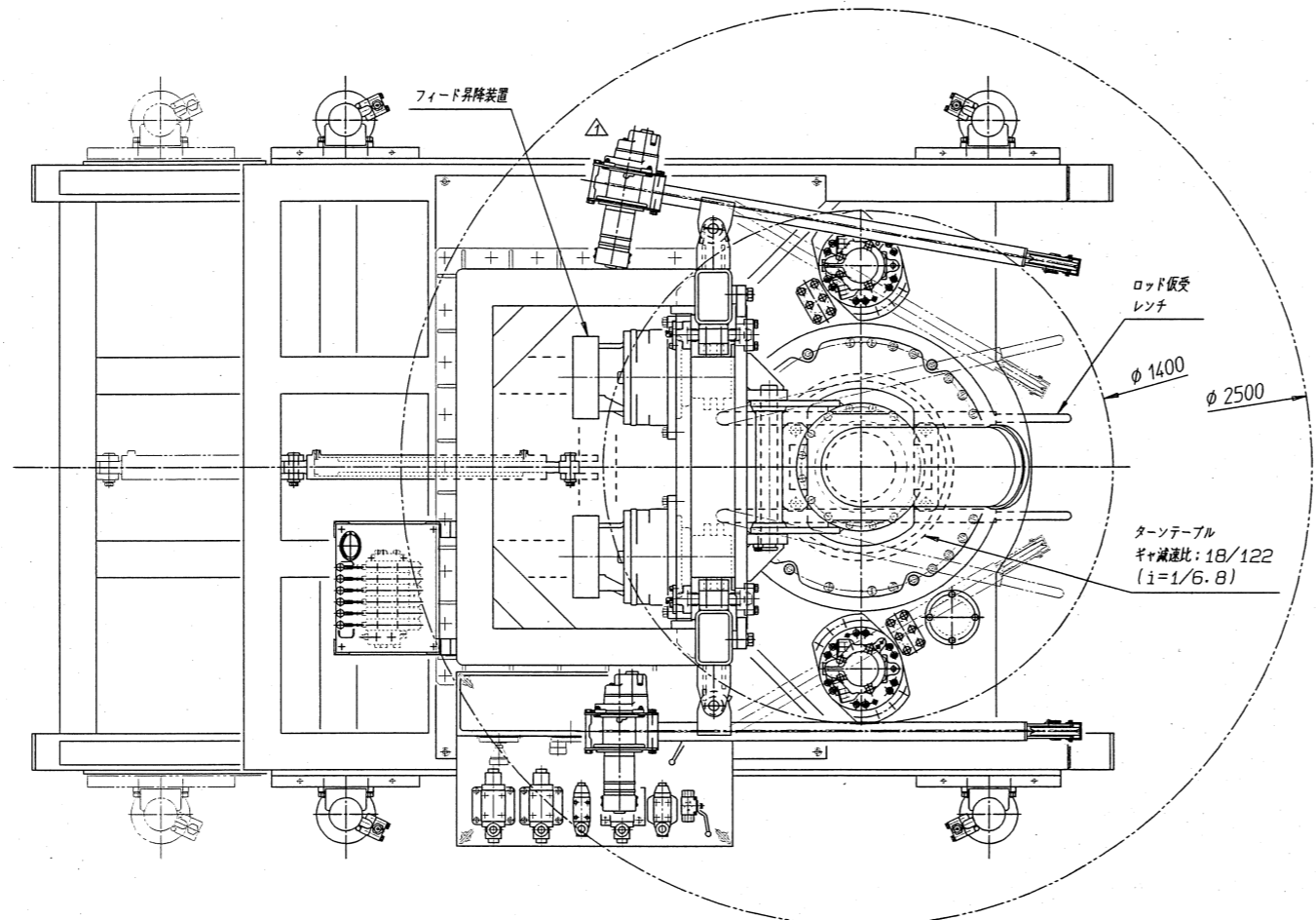
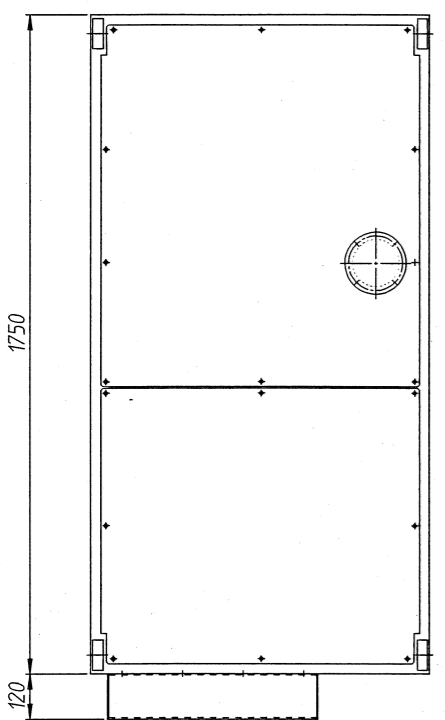
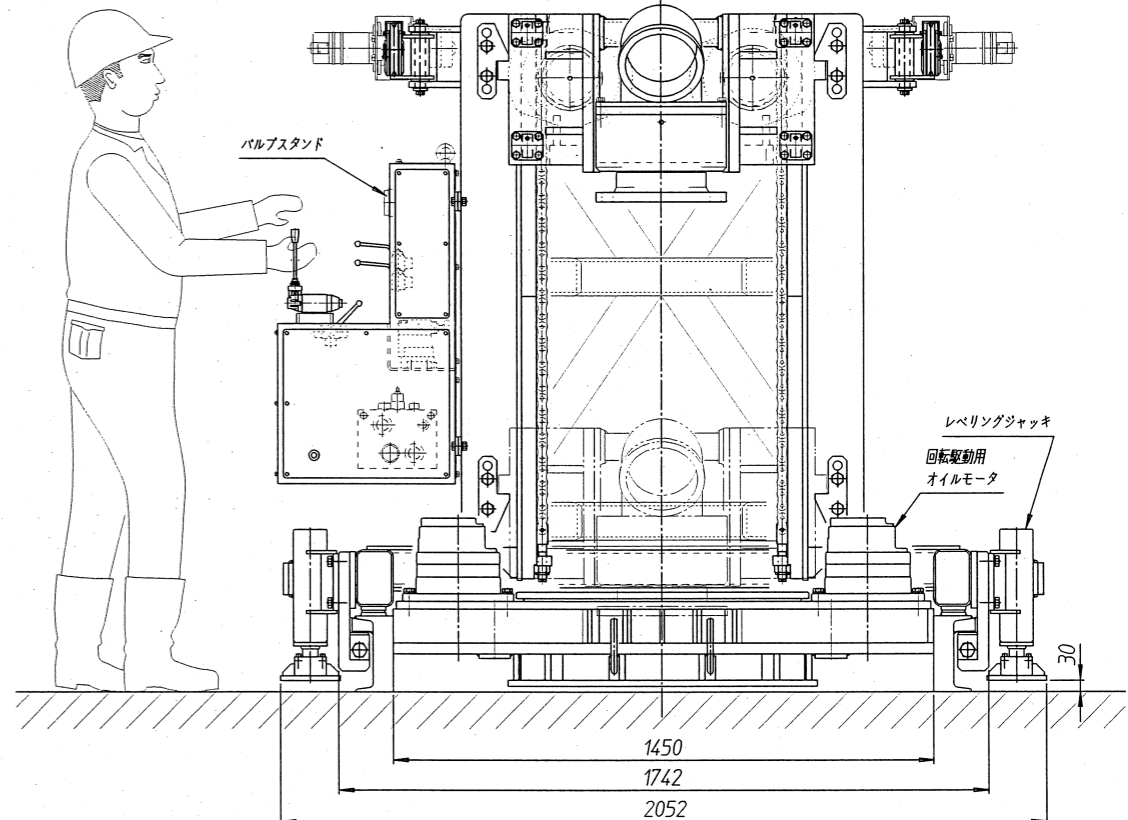
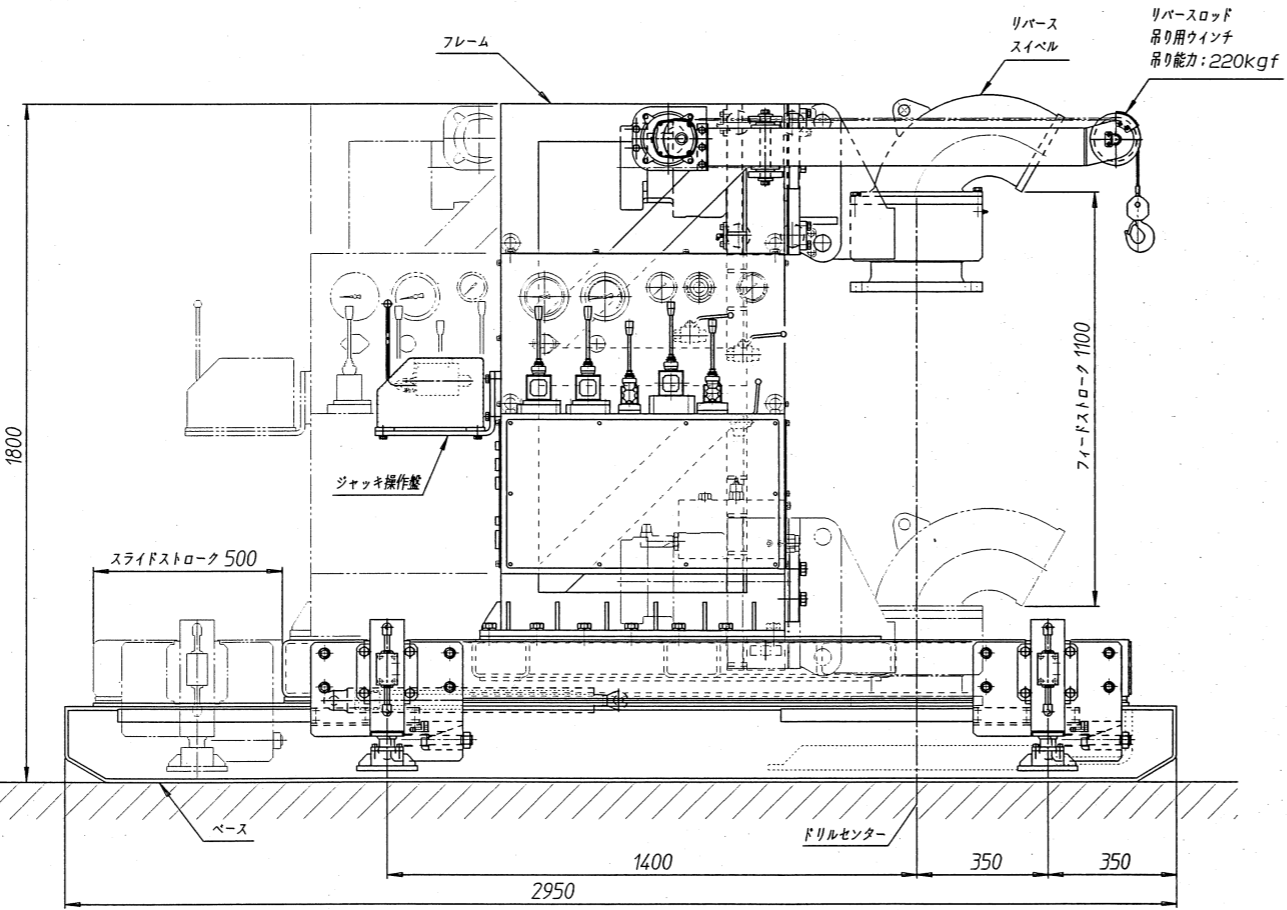
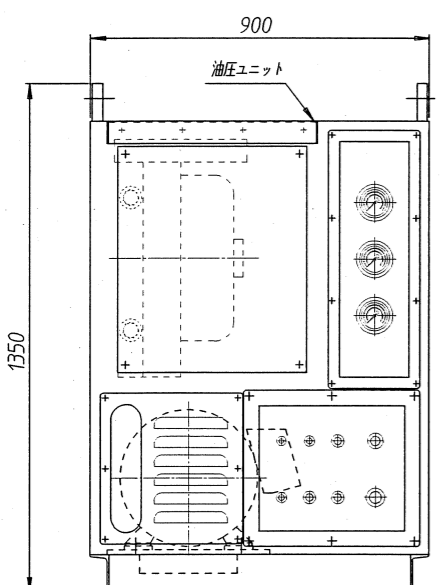


2000	3B	北原
2000	1A	北原



- 概略仕様
- 形式及び名称-----ターンテーブル式リバースサキュレーションドリル
 - 穿孔能力-----深度50m、孔径600~2500mm
 - 原動機-----油圧ユニット用、30KW、4P
 - スピンドル回転数----LOW7.5rpm、HIGH15rpm
 - スピンドルトルク----LOW3000kg-m、HIGH1500kg-m
 - スピンドル内径----200mm (8B)
 - フィードストローク---1100mm
 - フィードロード----MAX.10000kg (上昇、下降)
 - フィードスピード----0~6m/min. (急速フィード機能付き)
 - ウインチ巻上能力----220kg (シングルワイヤ)
 - ウインチ巻取容量----12m
 - ロープスピード----6m/min.
 - ワイヤロープ径----φ5.56mm
 - スライドストローク---500mm
 - 適用ロッド-----200mm (8B) x L1000mm
 - 質量 (掘削機本体) ---約4.0ton
(油圧ユニット) ---約1.1ton (作動油230L含む)
- 注意! 掘削径が1400mmを超える場合はロ元パイプ部に掘削機据付用の仮受梁を設置願います



ターンテーブル式リバースサキュレーションドリル					
超低空型 TBH-SLH					
*	*	*	北原	北原	部品図参照
B6505-275より変更 を参照のこと			1/10 (添付図)	*kg	
B6102-760					
B6102-760			10-2-12		