

# 利根式地盤改良機

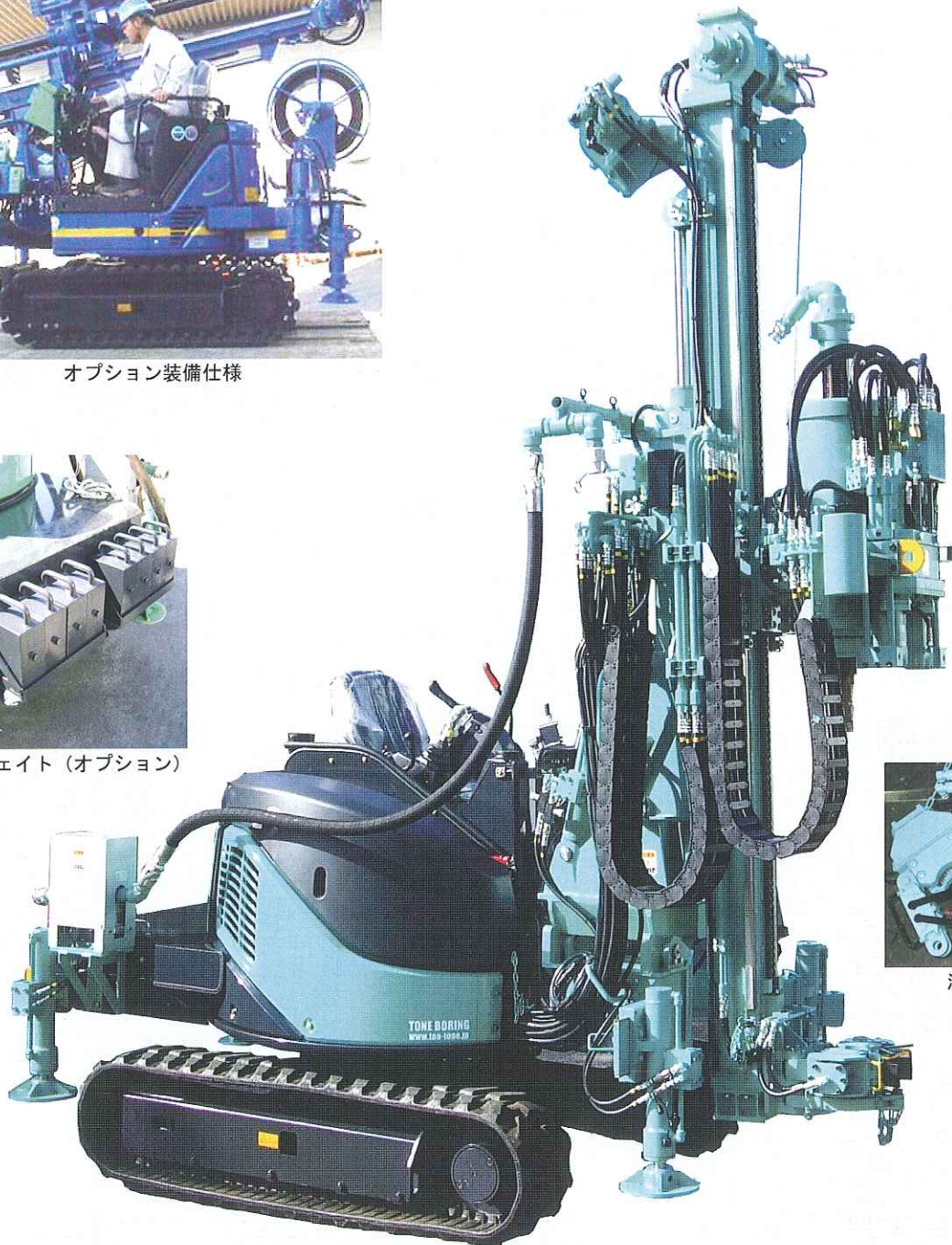
## GT-750



オプション装備仕様



カウンターウェイト (オプション)



油圧ロッドホルダー

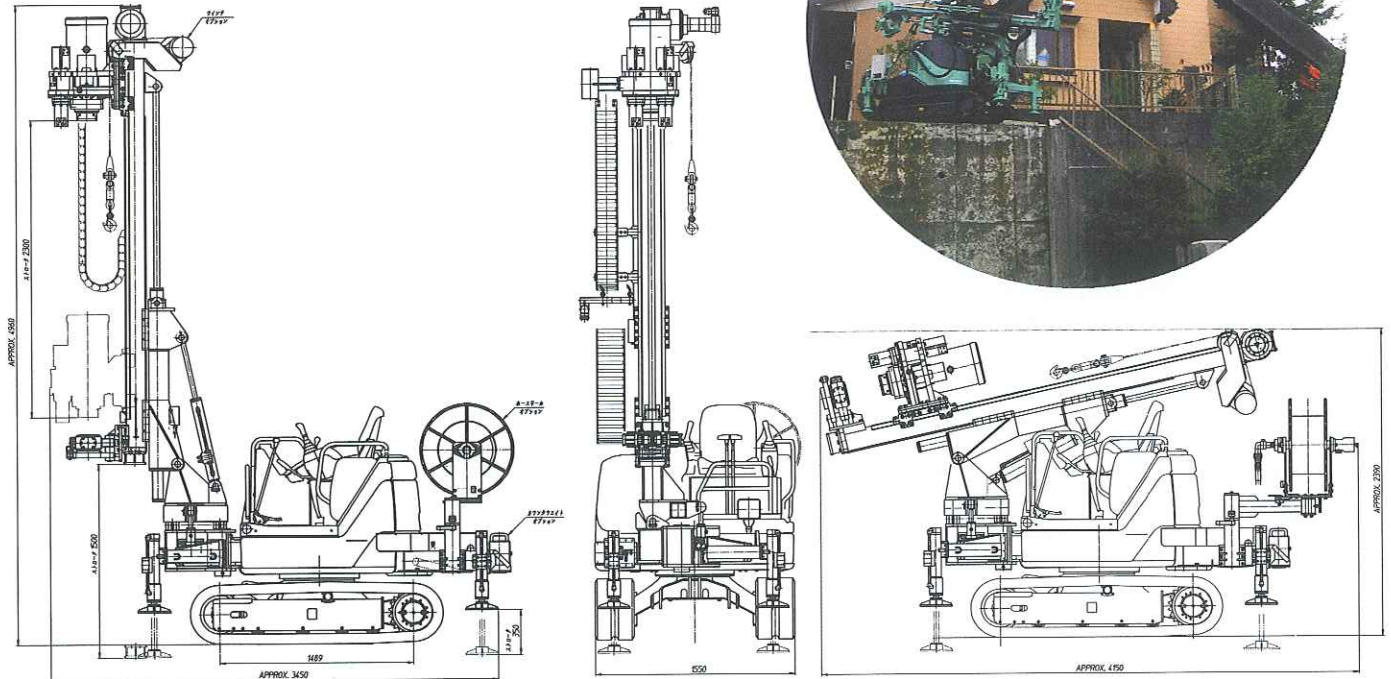


株式会社 東亜利根ボーリング

URL: <http://www.toa-tone.jp>

# GT-750型機 概観図

(オプション装備時)



● オフロード法適合車

## GT-750型機の特長

- 強力な回転トルク最大7,350 N-m (750 kgf-m)。
- スピードを一定に保ったフィードストロークが可能 (圧力補償型油圧回路採用)
- 本体総重量4 tonと軽量、ベースマシンは0.08 m<sup>3</sup>・車幅1,550 mmを採用のため狭隘な場所でも施工可能
- 転倒角度10°以上で設計のため凹凸地盤でもバランスよい走行が可能。
- 回転数が3段変速、また最大回転数が100 min<sup>-1</sup>あり攪拌効果が向上。
- 施工管理装置は、ご希望のメーカー品を搭載可能。

## 機械仕様

名称及び形式		利根式地盤改良機 GT-750		ガイドセル	リーダスライド	1,500mm	
改良掘削口径		600mm			リーダスイング	左右 各5°	
スイベルヘッド	スピンドル内径	92mm		クローラ	エンジン形式	ヤンマーEDM-3TNV88	
	スピンドルトルク	LOW 7,350N-m(750kgf-m) 2nd 3,670N-m(375kgf-m) TOP 1,830N-m(187kgf-m)			バケット容量	0.08m <sup>3</sup>	
	スピンドルスピード	0~25min <sup>-1</sup> (LOW) 0~50min <sup>-1</sup> (2nd) 0~100min <sup>-1</sup> (TOP)			定格出力	19.7kW/2,200min <sup>-1</sup>	
フィード	フィード方式	油圧モータドライブチェーンフィード方式(モータ上部)		燃料タンク容量	40L		
	給圧力(上昇・下降)	24.5kN(2,500kgf)		総重量(オプション除く)	約4 ton		
	ストローク	2,300mm		<b>オプション装置</b>			
	フィードスピード	0~4m/min		サブウインチ	形式	オイルモーター駆動	
油圧チャック	急速フィード付			形式	オイルモーター駆動		
	形式	スプリングチャック		巻上能力	1,962N(200kgf)		
	使用ロッド径	88.9mm(ピンジョイント)		ロープ径	6mm		
				施工管理装置(各メーカー製対応可)			
				クローラ・排土板			
				本体吊り治具			

### 安全に関するご注意

- ご使用前に必ず取扱説明書をご覧の上、正しくお使い下さい。
- 機械から離れる際は作業服の接触や、リーダの格納、またエンジンを停止するなど安全に心掛けて下さい。

取扱店・代理店

株式会社 東亜利根ボーリング  
〒106-0032 東京都港区六本木 7-3-7  
営業部 ☎ 03-5775-3939  
<http://www.toa-tone.co.jp>