

狭小部や屋内のサンプリングで性能を発揮!

エコプローブ EP-10LH (ローヘッド)



TOA-TONE BORING ECO-PROBE
エコプローブ™
無水式土壌・地下水調査機

このスペースで
土壌調査できますか?



～ 屋内の天井を壊さずに土壌調査が可能! ～



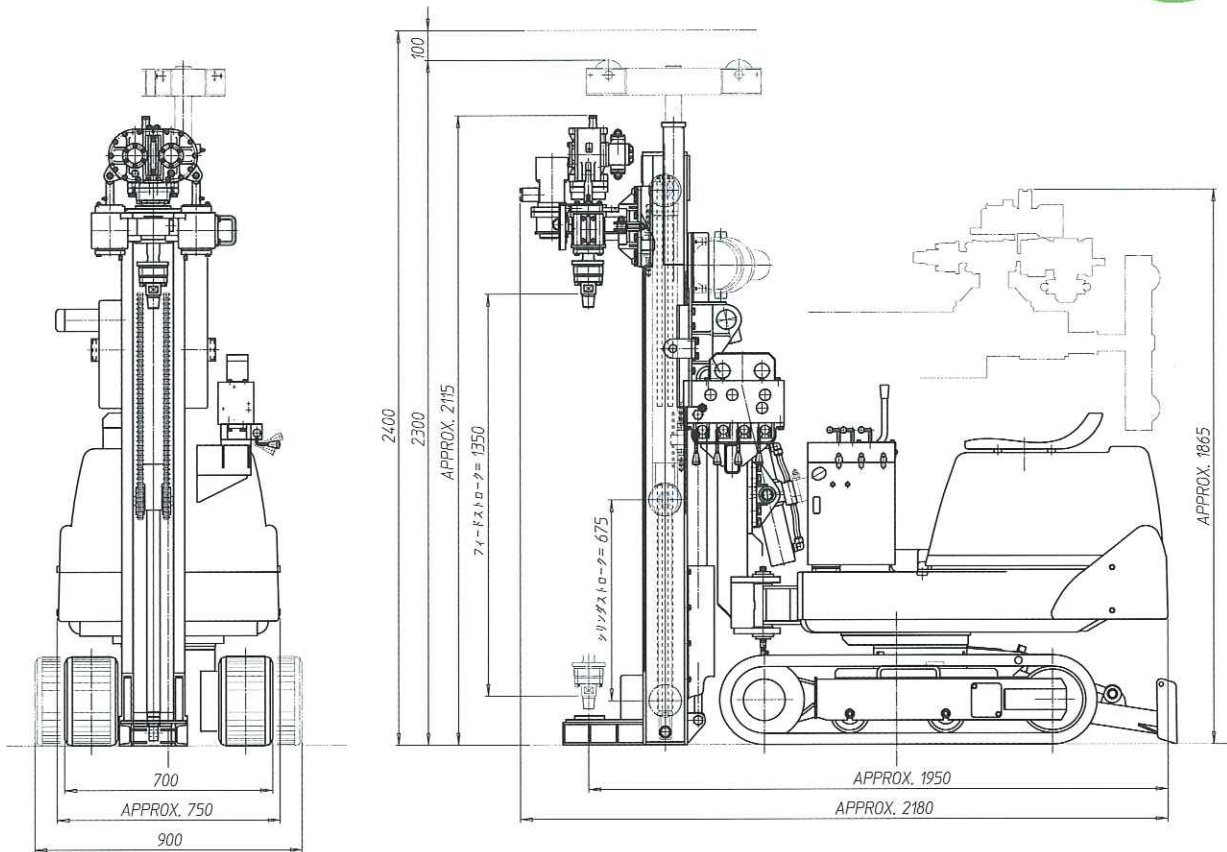
東亜利根ボーリング

<http://www.toa-tone.jp/>

■本 社:〒106-0032
東京都港区六本木7-3-7
営業本部TEL(03)5775-3939 FAX(03)5775-3967
■塩山工場:〒404-0047
山梨県甲州市塩山三日市場1900-1
TEL(0553)20-2600 FAX(0553)20-2660

寸法・仕様

EP-10LH



パワースイベル部

方式	油圧モータ駆動
回転数	0~20[r.p.m]
トルク	MAX0.882[kNm](90kgf-m)

フィード部

方式	油圧シリンダフィード
給圧力	MAX19.6[kN](2000kgf)
バランス力	MAX34.3[kN](3500kgf)
速度	引きスピード:通常0~2.1[m/min]
	バランススピード:通常0~1.1[m/min]
ストローク	1.35[m]

パイプロ部

最大振動数	0~4000[c.p.m]
最大起振力	14.7[kN](1500kgf)

掘削機能

掘削方式	スピンドル回転及びパイプロ振動
掘削深度	約10[m] ※掘削環境や地質条件などにより異なります。

ウインチ(オプション)

巻き能力	MAX2.9[kN](300kgf)
巻き速度	0~30[m/min]
巻取能力	φ5[mm]×15[m]

重量

総質量	1200[kg]
-----	----------

クローラ

型式	NS08-2(長野工業製)
エンジン	10.0/2000[ps/r.p.m]

※環境にやさしい生物分解性油圧作動油(エコオイル)を使用。
※本体フレームにスパイク(オプション)追加可能。