

利根式バイブロ・ロータリードリル

スーパープローブ

SUPER PROBE SP-8000

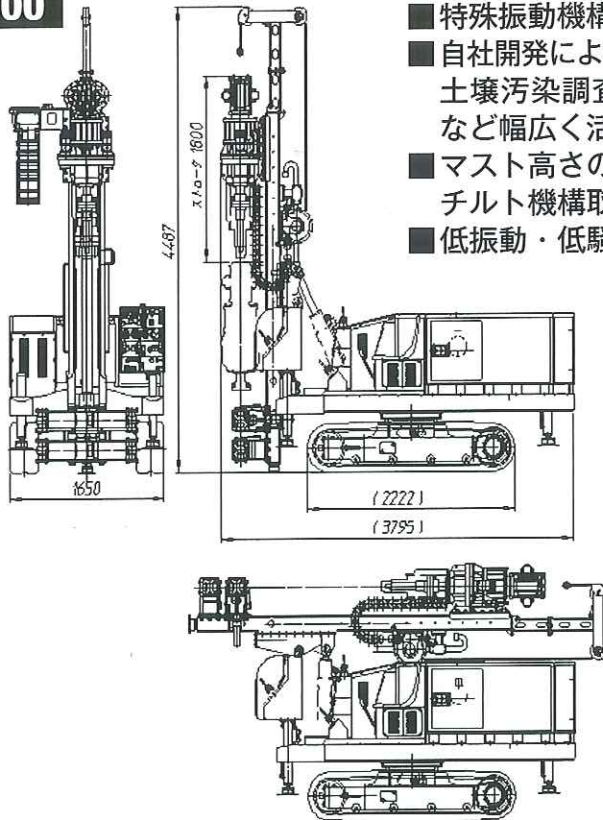


- ▶ 自社開発によるコンパクトな機体とクラス最高のハイスペックを実現
- ▶ ベースマシンから設計した事によりハイスペックを実現
- ▶ 土壌汚染調査から水井戸工事、地中熱工事など多目的な工事に対応

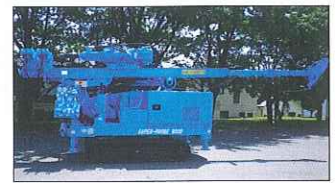
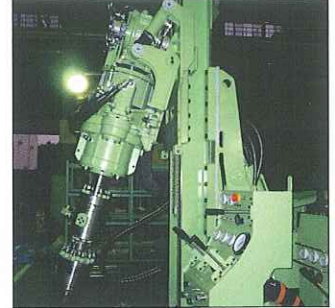


株式会社 東亜利根ボーリング

SP-8000

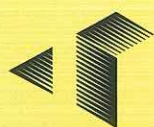


- 特殊振動機構により砂礫・玉石層の掘削が可能
- 自社開発によるコンパクトな機体とクラス最高のハイスペックを実現
土壌汚染調査・土壌浄化・水井戸工事・観測井戸工事・地中熱工事
など幅広く活用が可能
- マスト高さの変更により2.0mロッドまで使用可能 (O.P)
チルト機構取付けによりスピーディーな施工が可能
- 低振動・低騒音 (低騒音型建設機械、オフロード法適合済み)



本体形式	スーパーローブ“SP-8000”	
削孔能力	100m (Ø150mm) ※地層条件により削掘深度は異なります	
ロータリーヘッド		
形式	油圧モーター駆動	
スピンドル回転数	Low : 0-27 (33) min ⁻¹	
	High : 0-54.2min ⁻¹ 0-105min ⁻¹ (パイプロ未使用時)	
スピンドルトルク	Low : 5.4 kN-m	
	High : 2.7kN-m	
フィード		
形式	油圧シリンダーチェーン付き	
給圧力	46.0 kN	
バランス力	98.0kN	
フィード速度	0-19.5 m/min. (掘削時)	
	27.9m/min. (急速時)	
バランス速度	0-9.2m/min. (通常)	
	3.1m/min. (急速時)	
ストローク長	1800mm / 3000mm(O.P)	
パイプロ		
形式	油圧モーター駆動	
最大振動数	4000cpm	
最大起振力	78.4kN	
マスト		
形式	油圧シリンダー駆動	
マストスライド長	600mm	
ヘッドシーブ	高さ調整可能 (組立式)	
スイング角度	±5°	
ホイスト		
形式	油圧モーター駆動	
巻き能力	9.95kN/15.00kN(O.P) ヘアドラム	
巻き速度	0-50m/min.	
ローブサイズ	8.0mm x 95m / 9.0mm x 30m(O.P)	
ブレークアウト装置		
形式	油圧シリンダー	
適用パイプ径	60mm-230mm (8-5/8")	
クローラー		
バケット容量	0.25m ³ クラス	
エンジン馬力	41.1KW / 2100min ⁻¹	
旋回	360°可能	
重量		
総重量	約5,500kg / 約7,300kg(O.P)	

オフロード法適合車 / 低騒音型建設機械



株式会社東亜利根ボーリング

〒106-0032 東京都港区六本木7-3-7
 営業部 ☎ 03-5775-3939
 ☎ 03-5775-3967
 URL: <http://www.toa-tone.jp>



△安全に関するご注意

- ご使用前に必ず取扱説明書をご覧の上、正しくお使い下さい。
- 機械から離れる際は作業服の接触や、リーダーの格納、またエンジンを停止するなど安全に心掛けて下さい。

取扱店・代理店

- カタログに記載した内容は、予告なく変更する場合がございます。
- 掲載写真は、販売仕様と一部異なる場合がございます。

大阪営業所 TEL 06-6636-4728 福岡営業所 TEL 092-935-3969
 札幌営業所 TEL 011-666-2131 塩山工場 TEL 0553-20-2600
 東北営業所 TEL 022-366-6260