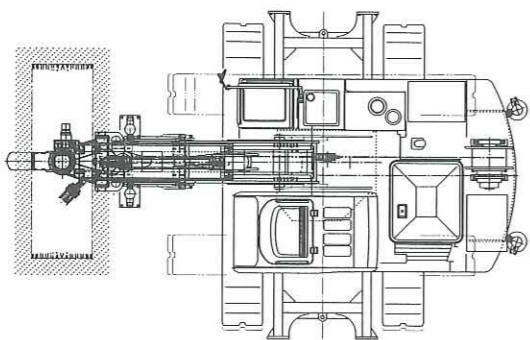


最新型回転水平多軸地中連続壁掘削機

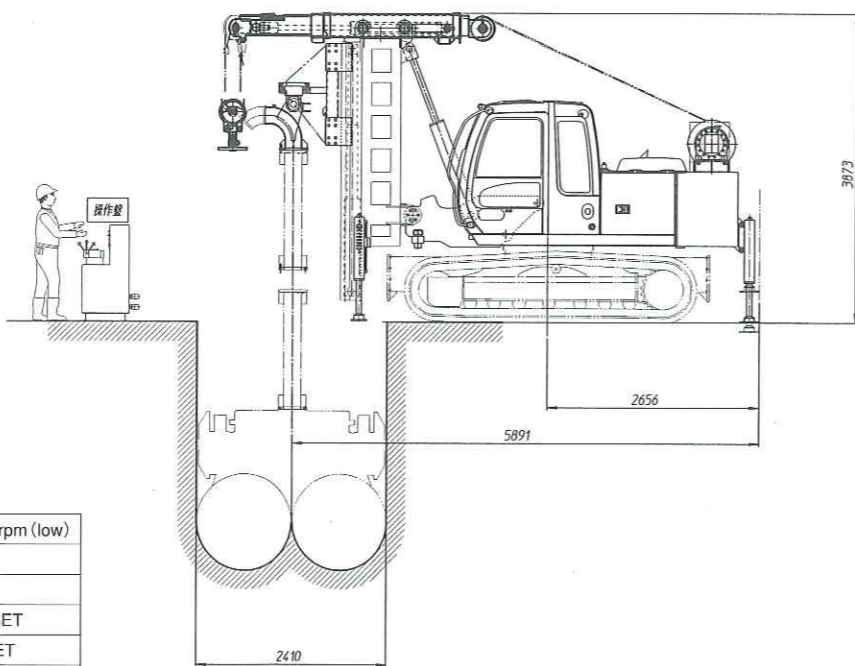
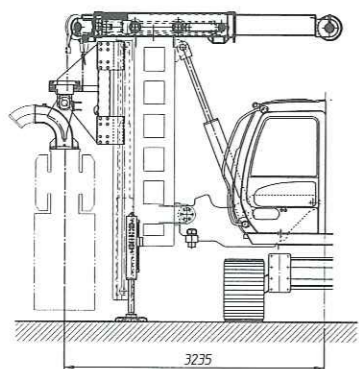
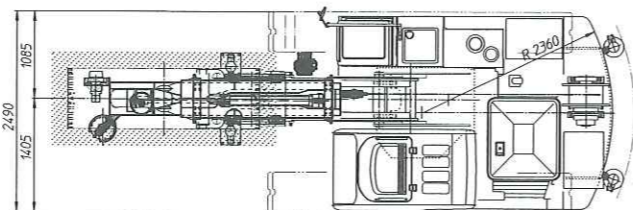
# MPD-TMX™

MPD-TMX概観図

標準施工



またぎ施工



仕様

ドラムカッター	回転数	0~16rpm (low) 0~32rpm (low)
	トルク	6500kg-m
	刃先力	10800kg
	オイルモーター容量	2003cc/rev / 2SET
	カッター必要油量	320L/min / 23ET
	カッター油圧力	400kg/cm2 (450kg/cm2)
	カッター動力	210kw/400k

最新型回転水平多軸地中連続壁掘削機

# MPD-TMX™

都市土木に適した軽量・コンパクトを実現！



株式会社 東亜利根ボーリング

URL: <http://www.toa-tone.jp>



本社 〒106-8552 東京都港区六本木7丁目3番7号 TEL.03-5775-3939 FAX.03-5775-3967  
 塩山工場 〒404-0047 山梨県甲州市塩山三日市場1900-1 TEL.0553-20-2600 FAX.0553-20-2660



株式会社 東亜利根ボーリング

URL: <http://www.toa-tone.jp>

# お客様のニーズから生まれた MPD-TMX™

## 1965年BW工法の開発以来、 EMX・BMXの実績経験を経て完成した 究極の小型地中連続壁掘削機



### ●特徴

#### 1. コンパクトなベースマシンを使用し、省スペース化を実現

- ・従来の100TON超級のベースマシンを0.45M<sup>3</sup>エンボベースで省スペース化を実現。
- ・自在方向の掘削角度が選べ、狭隘地での地中連続壁の施工が可能。
- ・コンパクトでも壁長2400MM,壁厚650から1000MMまで施工が可能。

#### 2. 多様な地盤への適応

- ・回転水平多軸カッターの採用により粘性土から硬質地盤まで適用が可能。
- ・従来機 (BMX) と同程度のトルクを有し、カッティング掘削が可能。

#### 3. メンテナンスの省力化を実現

- ・掘削機の構造を極限まで省力化。
- ・分解整備の必要性を軽減、消耗部品は通常カッター部ツースのみ。

#### 4. その他

- ・ベースマシンは従来のMPD-45を使用しているためマルチパイルドライバーとしてリバース杭をはじめ他用途に使用可能。

### ●簡便な極限構造を実現し、メンテナンスを省力化



### ●特殊機構により全断面掘削可能 (掘残なし) 特許出願中



### ●粘性土から硬質地盤, 礫・玉石層の掘削を実現



### ●水中ポンプの搭載により高所からの作業が可能

