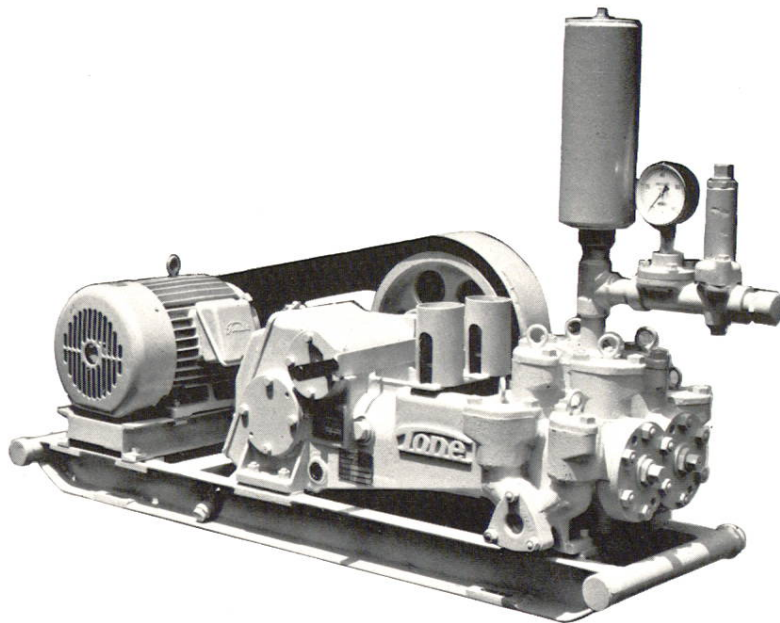
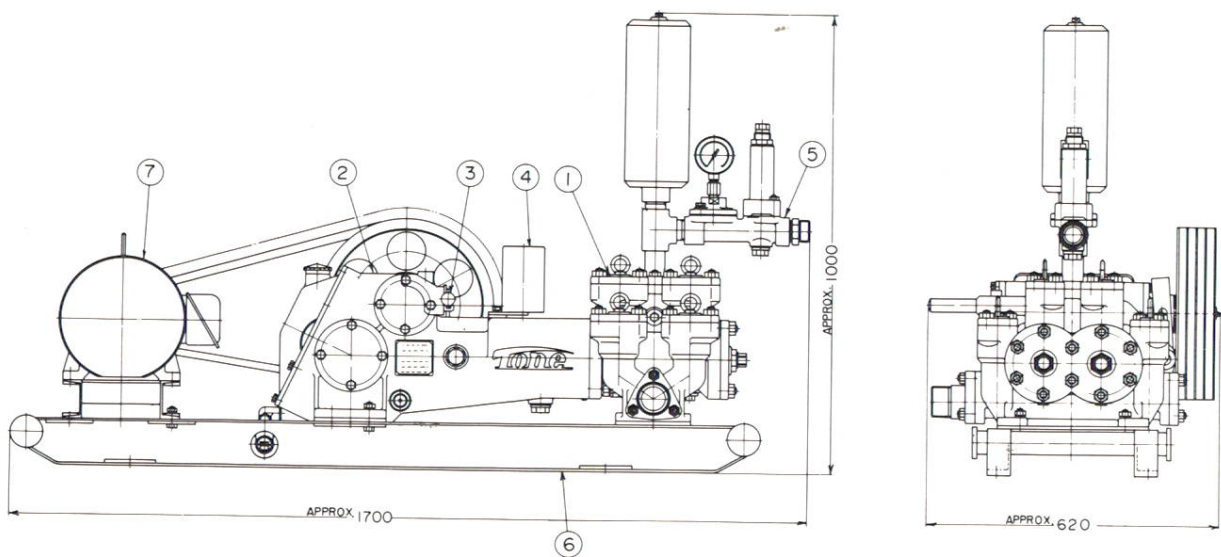


# MODEL NAS-3 形ポンプ

構造の一部および材質改良により、性能、耐久性ともさらに向上し、形式名も変わりました。



## 各部名称



- |   |         |   |         |
|---|---------|---|---------|
| ① | バルブボックス | ⑤ | デリバリライン |
| ② | クランクケース | ⑥ | ベース     |
| ③ | クラッチレバー | ⑦ | プライムムーバ |
| ④ | ループリケータ |   |         |

# MODEL NAS-3 形ポンプ

## ▶ 仕様

1. タイプ.....複動二連式
2. シリンダ径 (mm) .....

75	60	47.5
----	----	------
3. 吐出量 (ℓ/min) .....

130	105	80	65	48	40
-----	-----	----	----	----	----
4. 最大圧力 (kg/cm<sup>2</sup>) .....

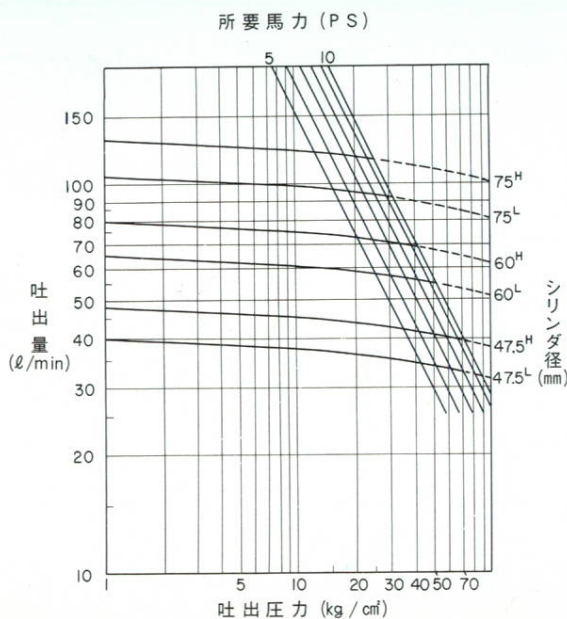
26	32	42	52	70	70
----	----	----	----	----	----
5. 複行程数 (r.p.m).....

155	125	155	125	155	125
-----	-----	-----	-----	-----	-----
6. 入力軸回転数 (r.p.m).....

662	534	662	534	662	534
-----	-----	-----	-----	-----	-----
7. 行程長さ (mm) .....50
8. クラッチ形式.....クロークラッチ
9. バルブ形式.....ボール又はコニカル
10. サクションホース径 (mm) .....50
11. デリバリーホース径 (mm) .....32又は25
12. 所要馬力 (ps).....モータ 7.5KW-4P  
エンジン12-15P S
13. 重量 (原動機を除く)(kg) .....430
14. 寸法 (モータ付) (mm) .....巾 620 長1700 高1000

※入力軸回転数の変更は原動機 Vプーリーの交換によりますが、トランスミッションの組合せも可能であります。

## ▶ 性能曲線



標準複行程数 (rpm) 155H, 125L  
 シリンダ径 (mm) 75, 60, 47.5  
 行程長さ (mm) 50  
 入力軸回転数 (rpm) 662H, 534L  
 使用流体 清水

[例] シリンダ径75Hで圧力20kg/cm<sup>2</sup>の時、所要馬力は7.8PSで吐出量は118ℓ/minとなる。

[注] シリンダ径75Hとは75mmシリンダで高速回転(155rpm)を75Lとは75mmシリンダで低速回転(125)を示す。

●本仕様は予告なく変更することがあります

**Tone** 一地下に未来を拓く-

株式会社 **利根ボーリング**  
 本社 TEL (03) 493-0111

●大阪支店 (06) 325-2784  
 ●福岡営業所 (092) 611-1491  
 ●札幌営業所 (011) 631-3326

●大館出張所 (0186) 42-2285  
 ●仙台出張所 (0222) 96-6581  
 ●金沢出張所 (0762) 52-1434  
 ●松山出張所 (0899) 32-5715