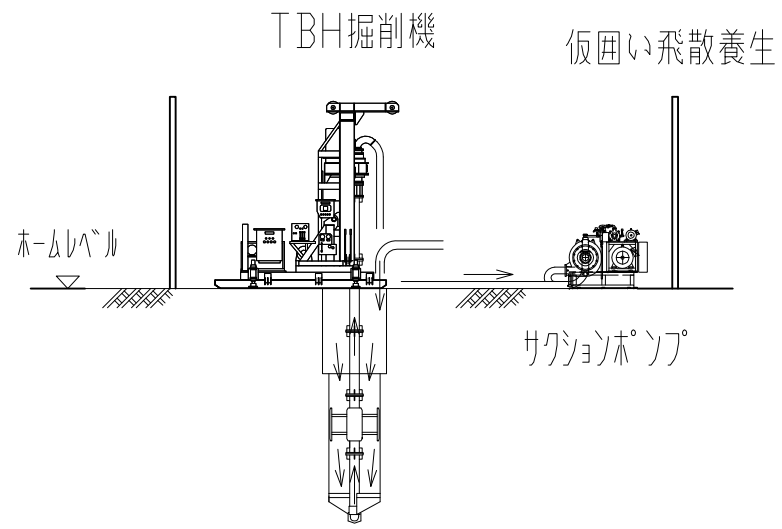
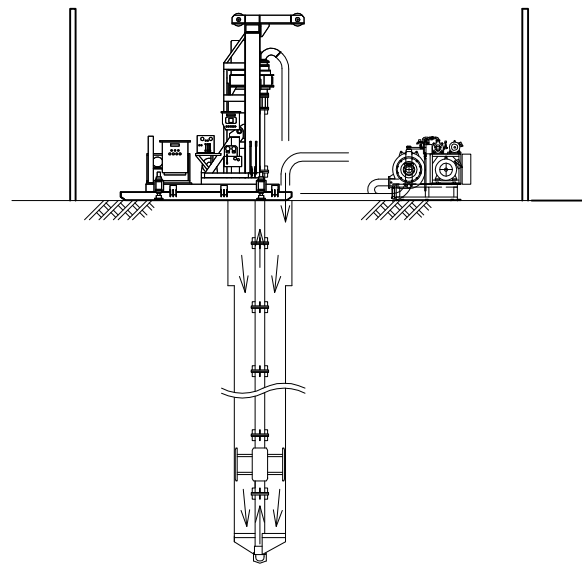


# TBH作業手順図(ホーム上施工の場合)

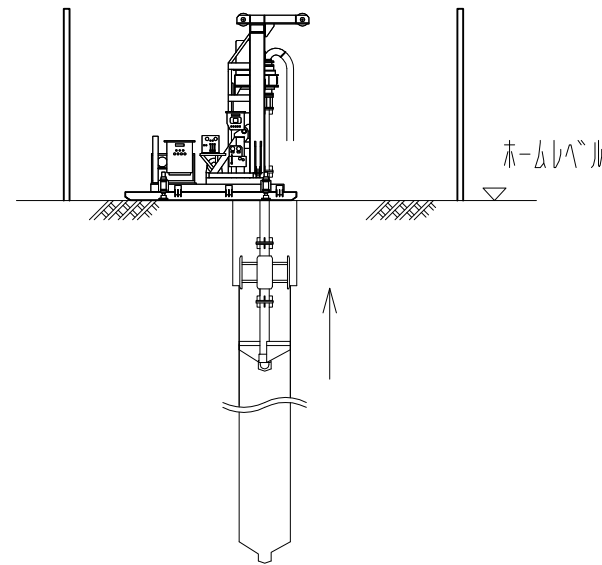
1. 削孔



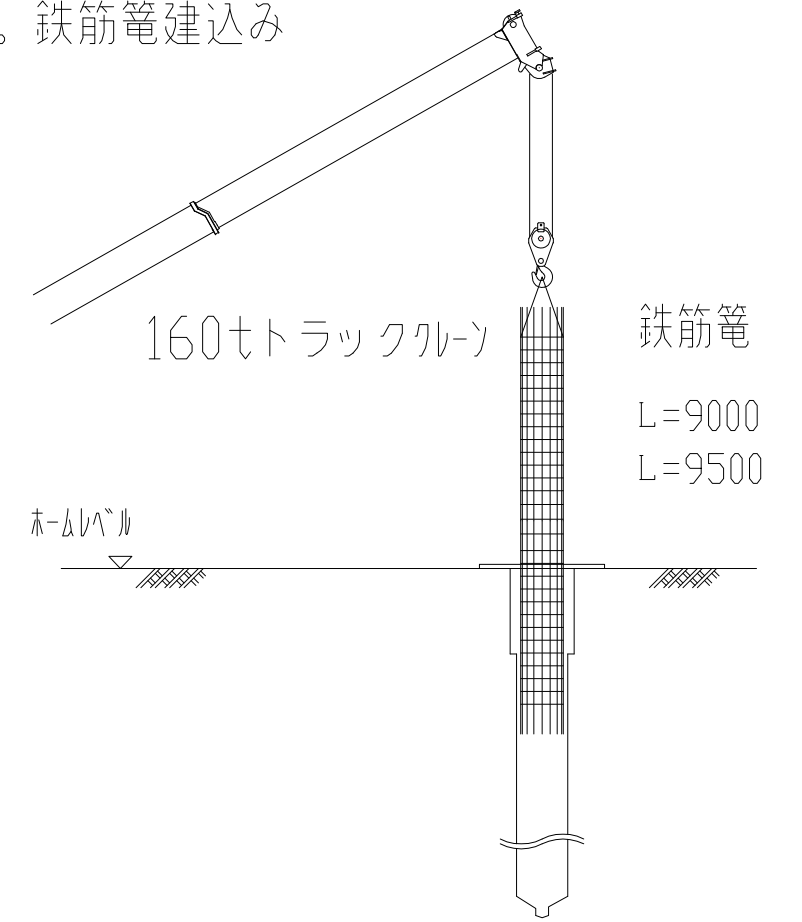
2. スライム処理



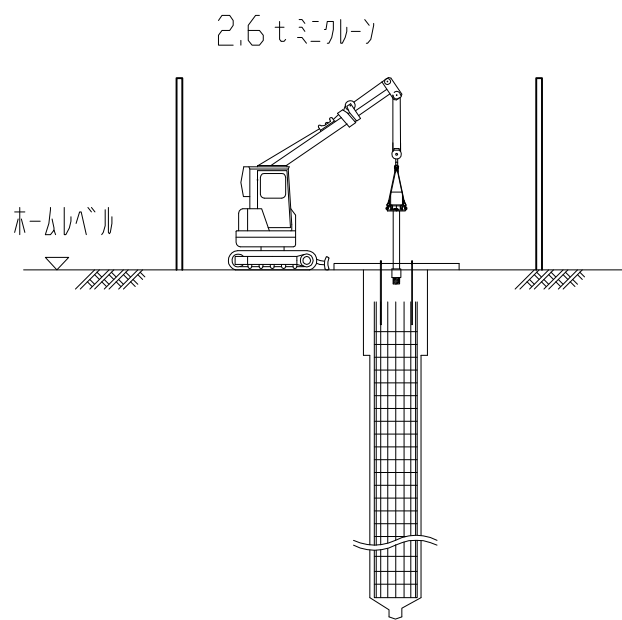
3. ロッド・ビット引き抜き



4. 鉄筋籠建込み



5. トレミー管セット



6. 生コン打設

