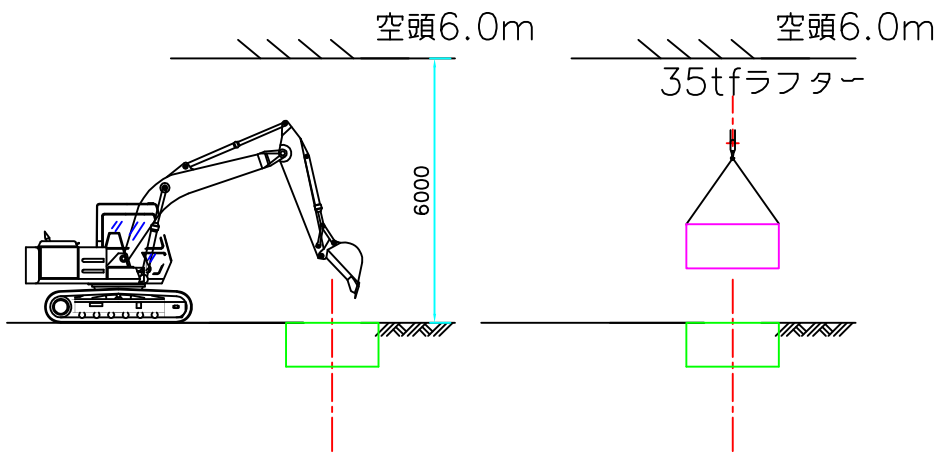
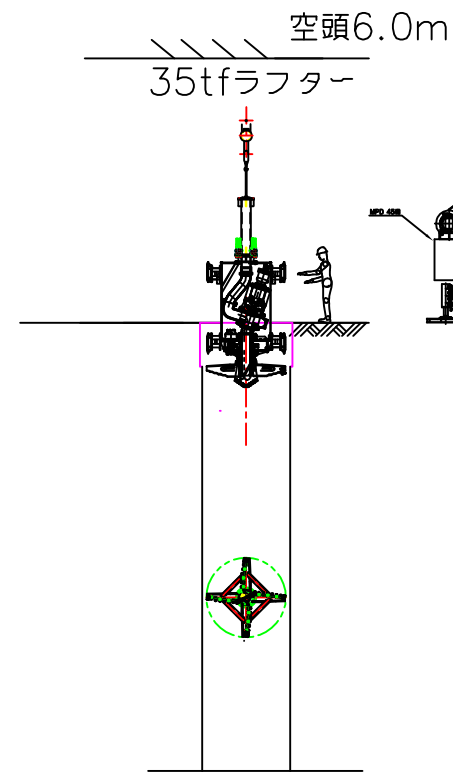


DHB 施工フロー図 (1)

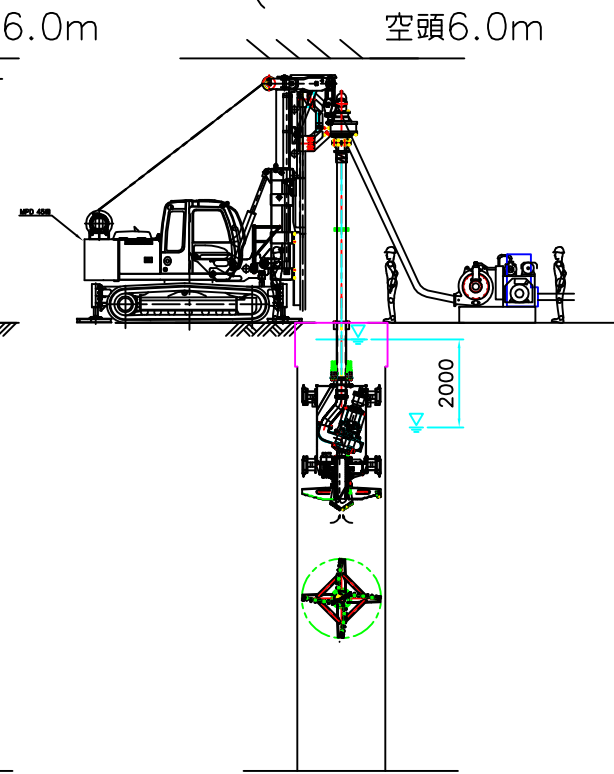
① 杭芯確認・口元管設置



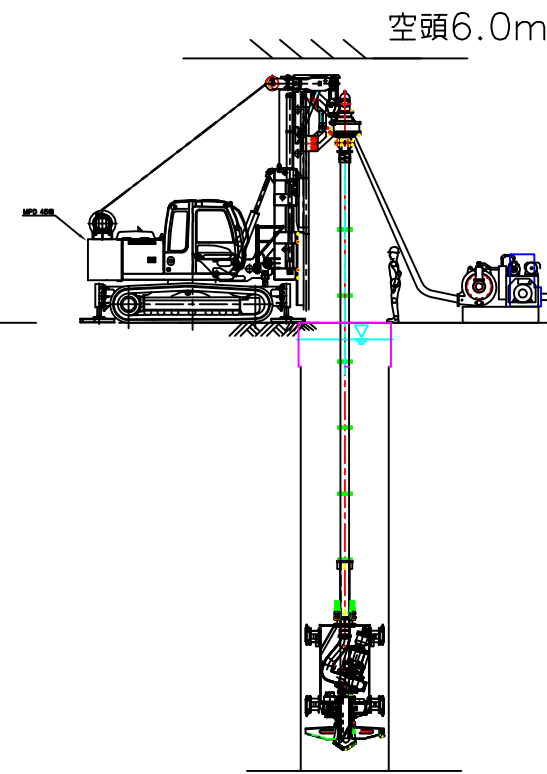
② DHBビット投入



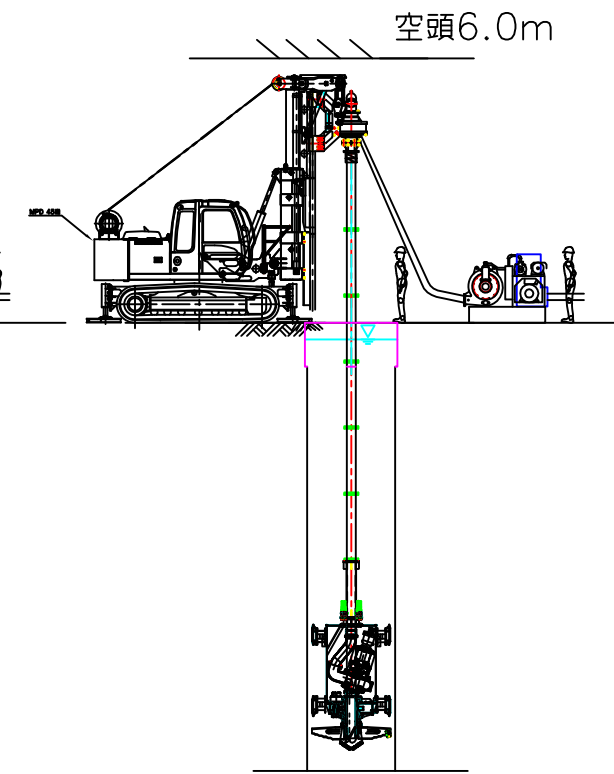
③ 掘削機据付・掘削 (MPD-DHB機)



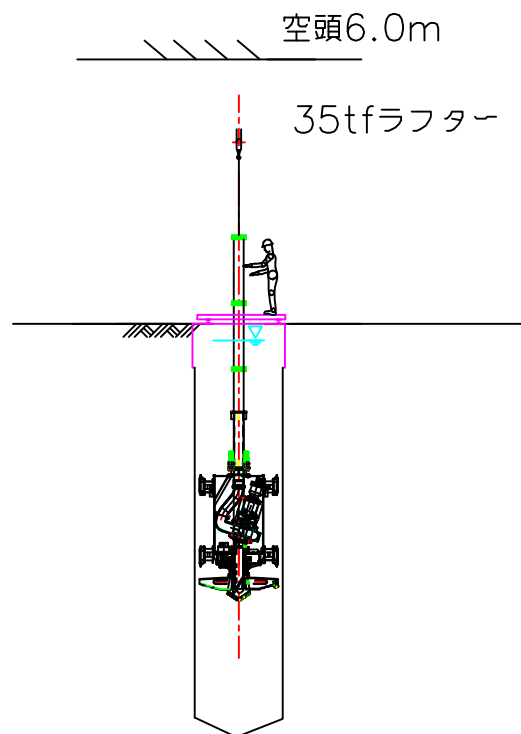
④ 掘削完了



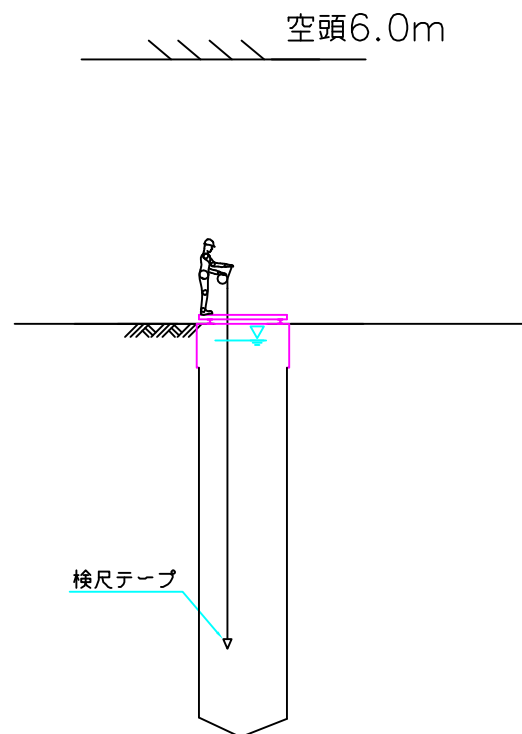
⑤ 一次スライム処理



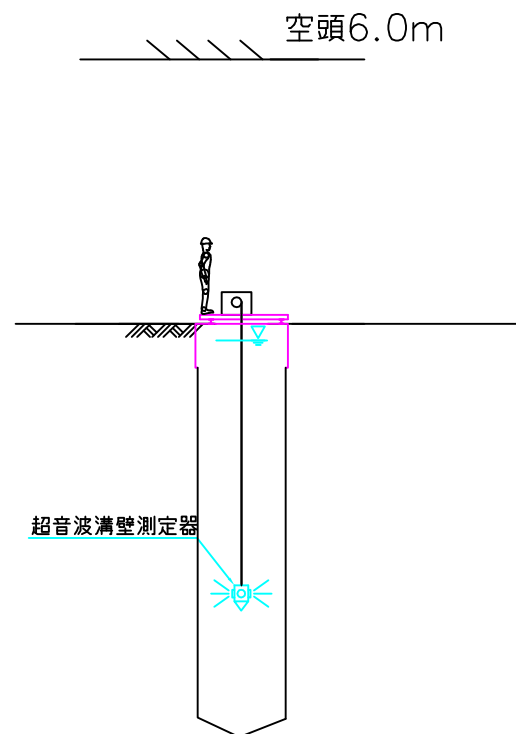
⑥ ロッド引抜き



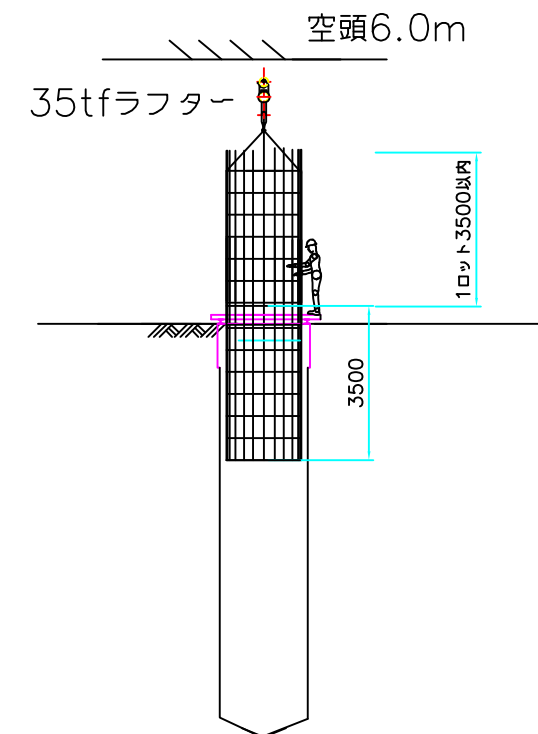
⑦ 深度確認



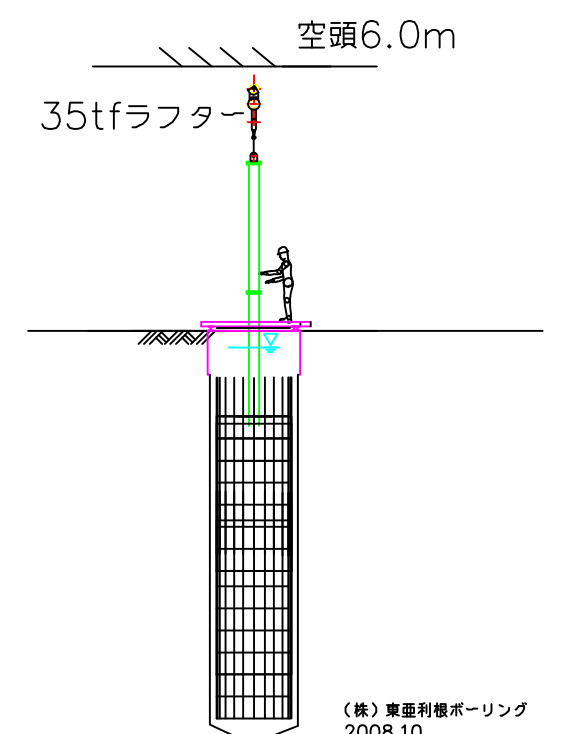
⑧ 孔曲がり測定



⑨ 鉄筋? 建込

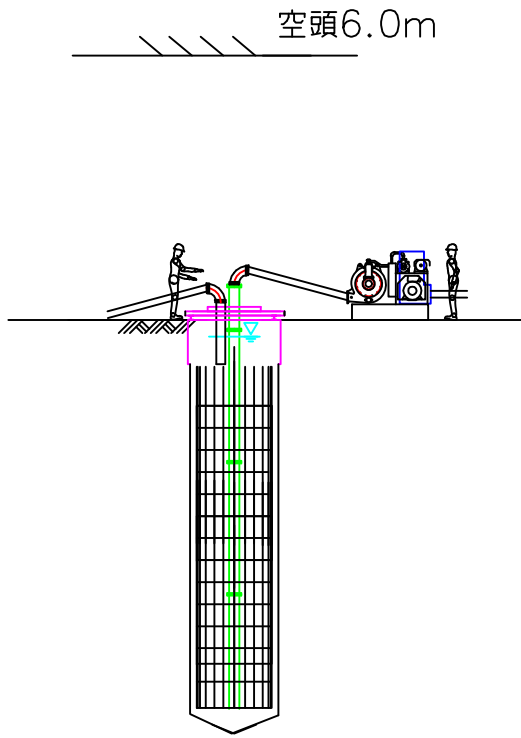


⑩ トレミー管建込

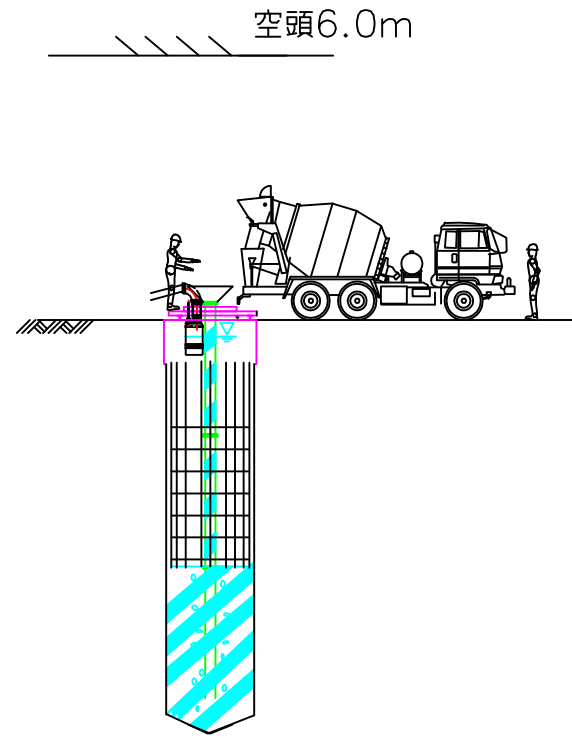


DHB 施工フロー図 (2)

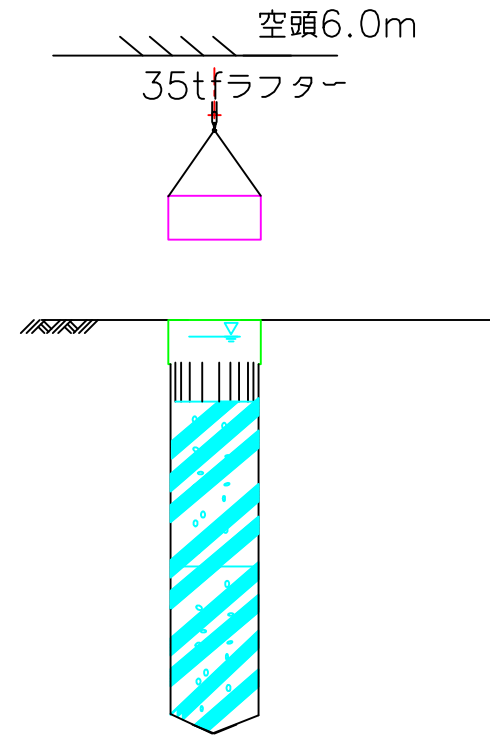
⑪ 二次スライム処理



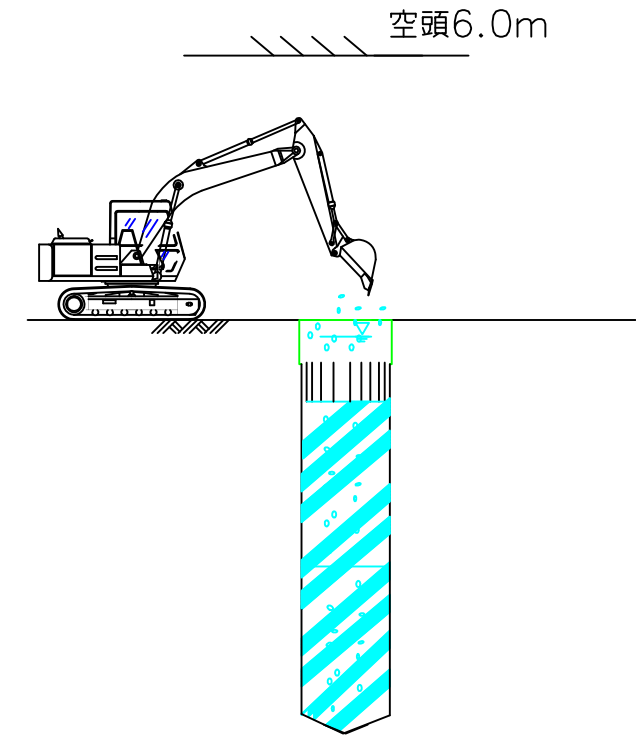
⑫ 生コンクリート打設



⑬ 口元管引抜



⑭ 杭穴養生・埋戻



プラント参考図

